

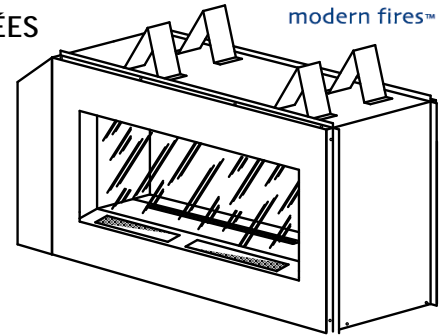
SPARK MODERN FIRES

MANUEL D'INSTALLATION ET D'UTILISATION

FOYER À GAZ À ÉVENT DIRECT À DEUX / TROIS FACES VITRÉES
MODÈLES : 91N, 91P, 92N, 92P



AVERTISSEMENT :
Ce foyer nécessite 2
pieds de conduit
d'évent vertical avant
tout parcours
horizontal.



AVERTISSEMENTS

SI LES INFORMATIONS CONTENUES DANS CE MANUEL NE SONT PAS SUIVIES EXACTEMENT, UN INCENDIE OU UNE EXPLOSION PEUVENT SE PRODUIRE ET ENTRAÎNER DES DOMMAGES MATÉRIELS, DES BLESSURES OU MÊME UN DÉCÈS.

– Ne pas entreposer ni utiliser de l'essence ou autres vapeurs ou liquides inflammables à proximité de cet appareil ou de tout autre appareil.

– QUE FAIRE SI VOUS SENTEZ UNE ODEUR DE GAZ

- N'allumez aucun appareil.
- Ne touchez pas aux interrupteurs électriques; n'utilisez aucun téléphone dans votre édifice.
- Appelez immédiatement le fournisseur de gaz du téléphone d'un voisin. Suivez les consignes du fournisseur de gaz.
- Si vous n'arrivez pas à joindre le fournisseur de gaz, appelez les pompiers.

– L'installation et l'entretien doivent être effectués par un installateur qualifié, une agence de service ou le fournisseur de gaz.

AVERTISSEMENT : Toute installation, tout ajustement, toute modification, tout service ou entretien inadéquats peuvent entraîner des blessures ou des dommages matériels. Référez-vous à ce manuel. Pour obtenir de l'aide ou plus d'informations, consultez un installateur qualifié, une agence de service ou le fournisseur de gaz.

Cet appareil doit être utilisé uniquement avec le type de gaz indiqué sur la plaque signalétique et ne peut être converti pour l'utilisation avec tout autre type de gaz, à moins que la conversion ne soit faite avec un kit certifié.

Cet appareil peut être installé dans une maison mobile établie de façon permanente, déjà sur le marché*, là où la réglementation ne l'interdit pas.

* Accord de vente conclu, non destiné à la revente, du fabricant.

! DANGER



VITRE CHAUDE – RISQUE DE BRÛLURES.

NE TOUCHEZ PAS UNE VITRE NON REFROIDIE.

NE LAISSEZ JAMAIS UN ENFANT TOUCHER LA VITRE.

L'écran pare-étincelles fourni avec ce foyer réduit le risque de brûlure en cas de contact accidentel avec la vitre chaude et doit être installé pour la protection des enfants et des personnes à risques.

INSTALLATEUR : laissez ce manuel avec l'appareil.
CONSOMMATEUR : gardez ce manuel pour consultation ultérieure.

DU FAIT DES TEMPÉRATURES ÉLEVÉES, L'APPAREIL DOIT ÊTRE PLACÉ EN DEHORS DES ZONES DE PASSAGE ET LOIN DES MEUBLES ET DES RIDEAUX.

ENFANTS ET ADULTES DOIVENT ÊTRE MIS EN GARDE DES DANGERS DE LA TRÈS HAUTE TEMPÉRATURE DES SURFACES ET DOIVENT GARDER LEUR DISTANCE POUR ÉVITER TOUTE BRÛLURE OU L'INFLAMMATION DES VÊTEMENTS.

LES JEUNES ENFANTS DOIVENT ÊTRE SURVEILLÉS LORSQU'ILS SONT DANS LA MÊME PIÈCE QUE L'APPAREIL.

AUCUN VÊTEMENT OU AUTRE MATIÈRE INFLAMMABLE NE DOIT ÊTRE PLACÉ SUR OU PRÈS DE L'APPAREIL.

NE PLACEZ JAMAIS DE MATIÈRES COMBUSTIBLES, ESSENCE OU AUTRES VAPEURS OU LIQUIDES INFLAMMABLES DANS LA MÊME PIÈCE.

TABLE DES MATIÈRES

Consignes de sécurité importantes	3	Branchement électrique	27
Caractéristiques du produit	5	Raccordement électrique	28
Respect des normes	5	Interrupteur mural	28
Avant l'installation	6	Retrait de la vitre	29
Installation au-dessus de 2000 pieds	6	Installation finale	30
Taille des orifices, pressions et BTU	6	Placement du gravier	30
Avant l'installation	6	Placement du Écran sécurité	30
Charpentage du foyer	7	Notice d'utilisation	33
Dimensions du foyer	8	Que faire en cas d'odeur de gaz	33
Emplacement du foyer	9	Premier allumage de la veilleuse	33
Ancrage du foyer au plancher ou à la charpente	10	Allumage de la veilleuse	34
Dégagements	11	Allumage du brûleur	35
Informations d'installation	12	Comment couper le gaz	35
Installation du système de ventilation	13	Nettoyage et entretien	36
Précautions à prendre pour l'installation	13	Brûleur, veilleuse et compartiment des	
Planification de l'installation	14	commandes	36
Installation sortie d'évacuation sur mur arrière .	17	Flamme de la veilleuse	36
Configuration sortie d'évacuation horizontale.....	19	Flamme du brûleur	36
Installation sous le niveau du sol	21	Obturbateur d'air	36
Installation verticale par le toit	22	Système de ventilation	37
Installation pour sortie d'évacuation verticale ...	23	Panneau vitré	37
Installation avec plafond cathédrale	24	Roches décoratives, gravier	37
Installation du foyer	25	Ventilateur	37
Vérification du type de gaz	25	Pièces de rechange	38
Installation de la conduite de gaz jusqu'au		Éléments du système de ventilation	38
système foyer/brûleur	25	Éléments de la chambre de combustion ..	39
Vérification de la pression du gaz	27	Dépannage	41
		Garantie	verso du livret

IMPORTANT

Ce foyer est conçu pour un minimum de 2 pieds d'élévation verticale de tuyau d'évent avant le parcours horizontal.
Voir pages 13 et 14 pour les détails de l'installation du système de ventilation.

INSTALLATEUR

Laisser ces directives au propriétaire.

PROPRIÉTAIRE

Garder ces instructions pour vous y référer.

AVERTISSEMENT

- **Lire ce manuel d'utilisateur attentivement et en entier avant d'assembler, de faire fonctionner ou d'entretenir le foyer.**
- **Tout changement apporté à ce foyer ou à ses commandes peut s'avérer dangereux.**
- **Une mauvaise installation ou un mauvais fonctionnement de ce foyer peut entraîner des blessures graves ou mortelles causées par un feu, des brûlures, une explosion, une électrocution ou une intoxication au monoxyde de carbone.**

Ce foyer est un appareil à ventilation. Il doit être installé correctement par un technicien qualifié. Le panneau vitré doit être correctement posé et scellé. Si cet appareil n'est pas installé correctement par un technicien qualifié et que le panneau vitré n'est pas posé et scellé correctement, il peut y avoir une fuite des gaz d'échappement.

EMPOISONNEMENT AU MONOXYDE DE CARBONE : Les premiers symptômes d'un empoisonnement au monoxyde de carbone ressemblent à ceux de la grippe : maux de tête, étourdissements et/ou nausées. Si vous ressentez ces signes, il se peut que le foyer ne soit pas installé correctement. Allez dehors respirer de l'air frais immédiatement ! Faites inspecter le foyer par un technicien qualifié. Certaines personnes sont plus sensibles au monoxyde de carbone que d'autres, notamment les femmes enceintes, les personnes souffrant d'anémie, de maladies cardiaques ou pulmonaires, les personnes sous l'effet de l'alcool et ceux qui se trouvent à une haute altitude.

Le gaz naturel, le propane et le GPL n'ont pas d'odeur. Un odorisant a été ajouté à chacun de ces gaz pour que vous puissiez détecter toute fuite. Cependant, l'odeur peut se dissiper. Il peut y avoir du gaz même sans aucune odeur. Assurez-vous d'avoir lu et compris tous les avertissements. Gardez ce manuel pour vous y référer. Il vous sert de guide pour le fonctionnement correct et sécuritaire de ce foyer.

1. Cet appareil doit être utilisé uniquement avec le type de gaz indiqué sur la plaque signalétique, et ne peut être converti pour une utilisation avec tout autre type de gaz, à moins que la conversion ne soit faite avec un kit certifié.

2. Pour le foyer à propane/GPL, ne pas placer la(les) bonbonne(s) de propane/GPL à l'intérieur d'une structure. Placer la(les) bonbonne(s) de propane/GPL à l'extérieur. Pour éviter les risques de performance réduite, nous déconseillons l'utilisation de bonbonne de propane/GPL de moins de 100 livres.

3. Si vous sentez une odeur de gaz

- coupez l'alimentation en gaz.
- N'essayez pas d'allumer un appareil.
- Ne touchez à aucun interrupteur électrique; n'utilisez pas le téléphone

dans votre immeuble.

- Appelez immédiatement votre fournisseur de gaz de chez un voisin. Suivez les instructions de votre fournisseur.

4. Ne jamais installer le foyer

- dans un véhicule de plaisance
- dans un endroit où des rideaux, des meubles, des vêtements et autres objets inflammables se trouvent à moins de 42" du devant, dessus et des côtés du foyer.
- dans des zones de passage
- dans des endroits exposés au vent ou aux courants d'air.

5. Le foyer atteint des températures élevées. Enfants et adultes ne doivent pas s'approcher des surfaces chaudes pour éviter toute brûlure ou inflammation des vêtements. Le foyer reste chaud pendant un certain temps après son arrêt. Attendre que les surfaces refroidissent avant de les toucher.

6. Les jeunes enfants ne doivent pas être laissés sans surveillance dans la même pièce que le foyer

7. Le foyer ne doit être modifié sous aucun prétexte. Toute pièce enlevée lors de l'entretien doit être remplacée avant de refaire fonctionner le foyer.

8. Éteindre le foyer et le laisser refroidir avant tout entretien, toute installation ou toute réparation. Seul un technicien qualifié doit installer, entretenir ou réparer le foyer. Faire inspecter le brûleur annuellement par un technicien qualifié.

9. Vous devez garder les brûleurs, les compartiments de contrôle et les conduits de ventilation propres. Des nettoyages plus fréquents peuvent être nécessaires dus à la présence excessive de fibres et de poussière provenant de tapis, literie, poils d'animaux, etc. Fermer le robinet de gaz et la veilleuse avant de nettoyer le foyer.

10. Faire inspecter le système de ventilation annuellement par un technicien qualifié. Au besoin, faire nettoyer ou réparer le système de ventilation. Voir *Nettoyage et entretien*, page 37.

11. Ne pas laisser de matières combustibles, d'essence et autres vapeurs ou liquides inflammables à proximité du foyer. Ne pas utiliser le foyer où ces produits sont utilisés ou entreposés. Ne pas placer de vêtements ou de décorations près du foyer ou à côté.

Suite page 4

CONSIGNES DE SÉCURITÉ IMPORTANTES

Suite de la page 3

12. Ne pas utiliser ce foyer pour cuisiner ou brûler du papier ou tout autre objet.

13. Ne jamais rien poser au-dessus du foyer.

14. Ne jamais utiliser de combustible solide (bois, charbon, papier, carton, etc.) dans ce foyer. Utiliser seulement le type de gaz indiqué sur la plaque signalétique.

15. Cet appareil doit être mis à terre, lors de l'installation, conformément aux codes locaux ou en l'absence de tels codes, avec le code *National Electrical Code, ANSI/NFPA 70*, ou le *Code canadien de l'électricité, CSA C22.1*.

16. Ne pas bloquer le passage de l'air de combustion et de ventilation. Respecter les dégagements adéquats autour des arrivées d'air dans la chambre de combustion ainsi qu'un accès adéquat pour l'entretien et un bon fonctionnement.

17. Lorsque l'appareil est installé directement sur une moquette ou autre matériau combustible, autre qu'un plancher en bois, vous devez le placer sur un panneau de métal ou de bois ou un panneau spécial foyer de la même largeur et profondeur que le foyer.

18. Ne pas utiliser le foyer si une des pièces a été exposée ou a été immergée sous l'eau. Appeler immédiatement un technicien qualifié pour remplacer la(les) pièces.

19. Ne pas utiliser un insert de ventilation, un insert d'échangeur de chaleur, ou tout autre accessoire non homologué pour une utilisation avec ce foyer.

20. Ne pas utiliser le foyer si la vitre est enlevée, fissurée ou cassée.

21. **N'importe quel écran ou garde de sûreté enlevée pour entretenir un appareil doit être remplacé avant d'actionner l'appareil.**

22. **Manipulez la porte de verre avec soin pour éviter de le frapper ou rayer sur les objets durs.**

AVERTISSEMENT : N'actionnez pas l'appareil l'avant de verre étant coupé, fendu ou cassé. Le remplacement du verre devrait être fait par une personne autorisée ou qualifiée de service.

23. **L'installation et la réparation devraient être faites par une personne qualifiée de service. L'appareil devrait être inspecté avant emploi et au moins annuellement par une personne de service professionnel. La plupart de nettoyage fréquent peut être dû exigé à la fibre excessive de la pose de tapis, du matériel de literie, etc. Il est impératif que des compartiments de commande, les brûleurs et le passage de circulation d'air de l'appareil soient maintenus propre.**

24. **Des enfants en bas âge devraient être soigneusement dirigés quand ils sont dans la même salle que l'appareil. Les enfants en bas âge, les enfants en bas âge, et d'autres peuvent être susceptibles des brûlures de contact accidentel. Une barrière physique est recommandée s'il y a en danger des individus dans la maison. Pour limiter l'accès à une cheminée ou à un fourneau, installez une porte réglable de sûreté pour garder des enfants en bas âge, des enfants en bas âge, et d'autres en danger individus hors de la salle et loin des surfaces chaudes.**

IMPORTANT : VEUILLEZ LIRE ATTENTIVEMENT

Il est normal qu'un foyer en acier fasse du bruit lorsque le métal s'élargit et/ou se contracte durant le cycle d'allumage et de refroidissement. Votre chaudière ou le moteur de votre voiture émettent des bruits semblables.

IMPORTANT : VEUILLEZ LIRE ATTENTIVEMENT

Il est normal qu'un foyer au gaz émette une odeur lors de sa première utilisation. Cela est dû au processus de fabrication.

Veillez vous assurer que la pièce est bien aérée à ce moment — ouvrez toutes les fenêtres.

Nous recommandons de faire fonctionner le foyer pendant au moins dix (10) heures la première fois, en plaçant l'interrupteur du ventilateur en position "OFF".

CARACTÉRISTIQUES DU PRODUIT

Cet appareil est certifié pour être utilisé avec du gaz naturel ou du propane. Voir plaques signalétiques.

- Cet appareil n'est pas conçu pour brûler des combustibles solides.
- Il est permis d'installer cet appareil dans une chambre à coucher ou une chambre-salon.
- Cet appareil doit être installé conformément aux normes locales. En l'absence de normes, servez-vous du code d'installation courant. ANSI Z223.1/NFPA 54 aux É.U., CAN/CGA B149 au Canada.
- L'installation de cet appareil dans une maison mobile est approuvée.
- Cet appareil doit être correctement connecté à un système de ventilation.
- Il n'est pas permis d'installer cet appareil dans un placard ni de l'encastrer.

COMMANDES DU FOYER *(voir schéma 1)*

- 1 – Bouton de réglage Haut/Bas (Hi/Lo)
- 2 – Bouton Arrêt/Veilleuse/Marche (Off/Pilot/On)
- 3 – Récepteur des contrôles de la télécommande *(en option)*
- 4 – Réglage de la vitesse du ventilateur



Schéma 1- Commandes du foyer

RÉGLEMENTATIONS

Les appareils à évent direct aspirent l'air à combustion de l'extérieur de la demeure à travers les tuyaux de ventilation. Ces appareils ont été listés par le OMNI et sont conformes aux normes établies pour les FOYERS À GAS À ÉVENT DIRECT aux EU et au Canada comme suit :

TESTÉ POUR NORMES: ANSI Z21.88-2014/CSA 2.33-2014, CGA 2.17-M91 (R2009), CSA P.4.1-09

Cet appareil peut être installé comme une installation OEM dans une maison préfabriquée (États-Unis seulement) ou une maison mobile et doit être installé conformément aux instructions du fabricant et le Home Construction Fabriqué et la norme de sécurité, Titre 24 CFR, Part 3280, aux États-Unis, ou la norme pour l'installation dans les maisons mobiles, fabriqués Accueil Installations, CAN / CSA Z240 MH Series, au Canada. Cet appareil est destiné à une utilisation avec le gaz indiqué sur la plaque signalétique. Cet appareil n'est pas destiné à être utilisé avec le type de gaz indiqué sur la plaque signalétique. Cet appareil n'est pas convertible pour une utilisation avec d'autres gaz, sauf si un kit de conversion certifié.

AVANT L'INSTALLATION

INSTALLATION EN HAUTE ALTITUDE (AU-DESSUS DE 2000 PIEDS)

- Aux États-Unis, l'appareil doit être réduit (à l'usine) de 4 % pour toute élévation de 1 000 pieds (305 m) au-dessus d'une altitude de 2 000 pieds (610m).
- Au Canada, ces appareils sont certifiés pour des altitudes allant de 0 à 4 500 pieds (1 370 m).

TAILLE DES ORIFICES, PRESSIONS ET BTU

GAZ NATUREL

Pression d'admission : (en c.e.) 3,5"

Pression d'alimentation max. 10,5"

Pression d'alimentation min. 4,5"

PROPANE

Pression d'admission : (en c.e.) 10"

Pression d'alimentation max. 13"

Pression d'alimentation min. 11"

N°. de modèle	Type de gaz	Taille de l'orifice à l'expédition	Débit, Btu/h	
			Max	Min
91N – 2 faces vitrées	Naturel	#31	39,000	27,000
91P – 2 faces vitrées	Propane	#49	38,000	27,000
92N – 3 faces vitrées	Naturel	#31	39,000	27,000
92P – 3 faces vitrées	Propane	#49	38,000	27,000

AVANT DE COMMENCER

Lire ce manuel de l'utilisateur et suivre les instructions attentivement. Inspecter tout le contenu de la livraison et prévenir Spark Modem immédiatement en cas de dommages survenus durant le transport. Ne pas installer un appareil avec des pièces abîmées, incomplètes ou de substitution.

PIÈCES REQUISES POUR L'INSTALLATION

Outils :

- Tournevis Philips
- Marteau
- Scie et/ou scie sauteuse
- Niveau
- Ruban à mesurer
- Perceuse électrique et mèches
- Pincettes
- Équerre
- Clé à tube

Fournitures de construction :

- Matériaux de charpente
- Matériaux pour la finition du mur
- Calfeutrage (non combustible)
- Matériau de charpentage du foyer (non combustible)
- Tuyaux conformes aux règlements locaux
- Joint en T
- Mastic pour tuyaux homologué pour un usage avec le propane/GPL (résistant aux composés sulfurés)

FOYER À GAZ À ÉVÈNT DIRECT
MODÈLE 91/92

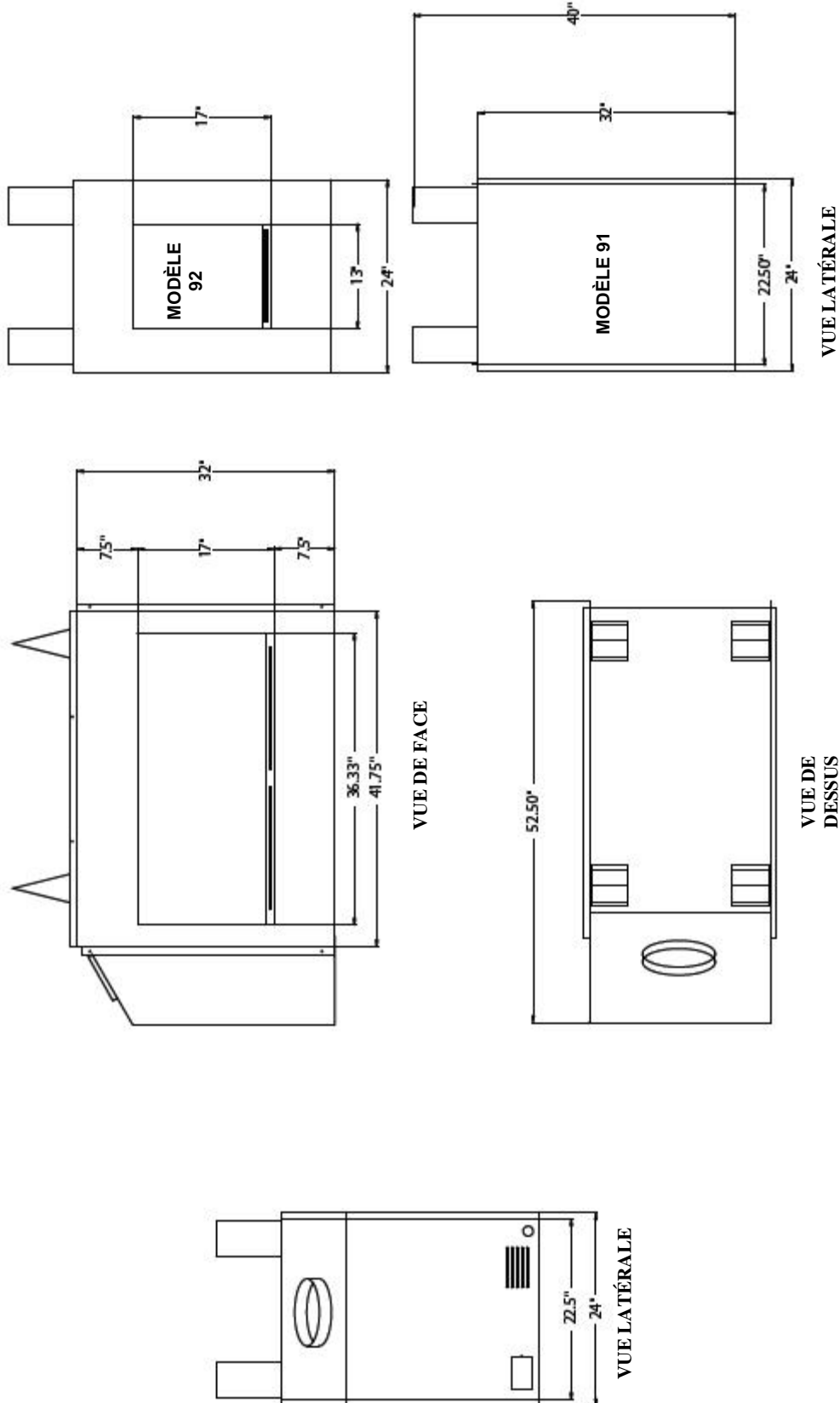


Schéma 2 – Dimensions du foyer

AVANT L'INSTALLATION

EMPLACEMENT DU FOYER

Planifiez l'installation de votre appareil. Considérez où l'appareil sera installé, la configuration du système de ventilation, les détails du charpentage et de la finition, ainsi que tous les accessoires en options (par exemple un ventilateur, un interrupteur mural ou une télécommande). Consultez votre agence locale de code du bâtiment pour être sûr de vous conformer aux règlements locaux, permis et inspections compris.

Prenez en compte les facteurs suivants :

- Dégagements aux murs latéraux, plafond, boiseries et fenêtres. Les dégagements minimaux aux combustibles doivent être respectés.
- L'emplacement doit être en dehors des zones de passage et loin des meubles et rideaux car l'appareil dégage de la chaleur.
- Ne jamais bloquer l'avant du foyer.
- Ne pas l'installer à proximité d'essence ou autres liquides inflammables.
- Circuit de conduit de ventilation. Voir la section « Ventilation » de ce manuel pour les configurations permises.
- Ces appareils peuvent être installés dans une chambre ou une salle de bains. Voir « National Fuel Gas Code » ANSI Z233.1/NFPA 54 (édition en service), « Uniform Mechanical Code » — (édition en service), et les codes du bâtiment locaux pour les règlements d'installation.

PLANIFICATION DU CHARPENTAGE DU FOYER ET DU RECOUVREMENT

Le charpentage du foyer peut se faire avant ou après que l'appareil soit mis en place. Construire le cadre du foyer suivant le *Schéma 3* et le tableau ci-dessous pour les exigences de votre installation spécifique. Voir *Schéma 4 page 8* pour les dimensions de la boîte du foyer. Les montants supérieurs du cadre peuvent reposer sur les butoirs du foyer.

Le foyer peut être installé directement sur un plancher non combustible ou surélevé sur une plateforme de la hauteur appropriée. Lorsque le foyer est installé directement sur une surface combustible, il doit être installé sur une panneau de type « M » d'1 po d'épaisseur avec un facteur K de 0,84 de la même largeur et profondeur que le châssis.

AVERTISSEMENT

Ne pas placer de matériau d'isolation ou autre autour de la boîte du foyer. Cela pourrait causer un incendie.

IMPORTANT : Si vous décidez de couvrir l'extérieur du foyer, vous devez prendre en considération :

1. Le matériau utilisé doit être non-combustible et d'une épaisseur maximum de $\frac{3}{4}$ ".
2. Les dimensions extérieures minimum sont 82" x 39-1/2" (voir *Schéma 2*).

3. L'ouverture du matériau de parement doit avoir un minimum de 72-3/4 po de largeur et 17,5 po de hauteur et être centrée sur l'ouverture du foyer pour permettre le retrait de la porte vitrée.

4. Il doit y avoir une lame d'air d'au moins 1/8 po entre le matériau de parement et le foyer afin de permettre à la plaque de métal avant du foyer de se dilater et de se contracter.

5. VEUILLEZ NOTER : Les produits en pierre naturelle peuvent se décolorer ou se fissurer en réaction à la chaleur. Spark Modern Fires n'est pas responsable des dommages aux matériaux de parement utilisés.

RECOUVREMENT DU FOYER MODÈLE 91

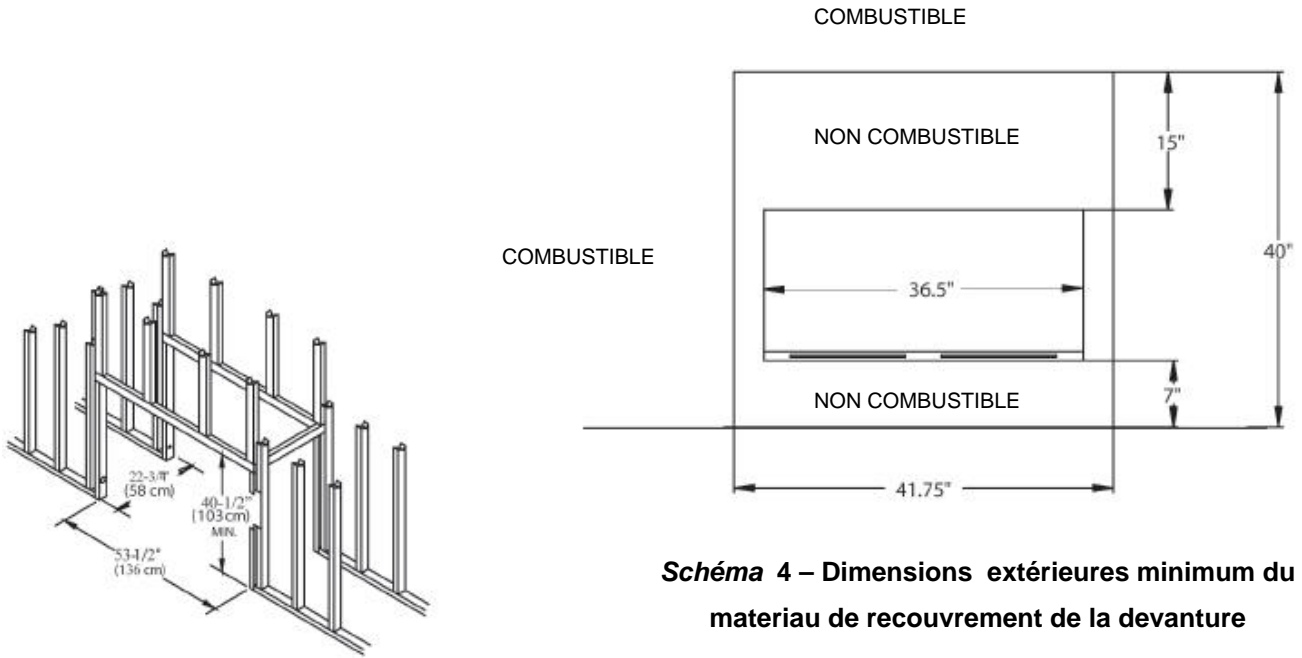


Schéma 4 – Dimensions extérieures minimum du matériel de recouvrement de la devanture

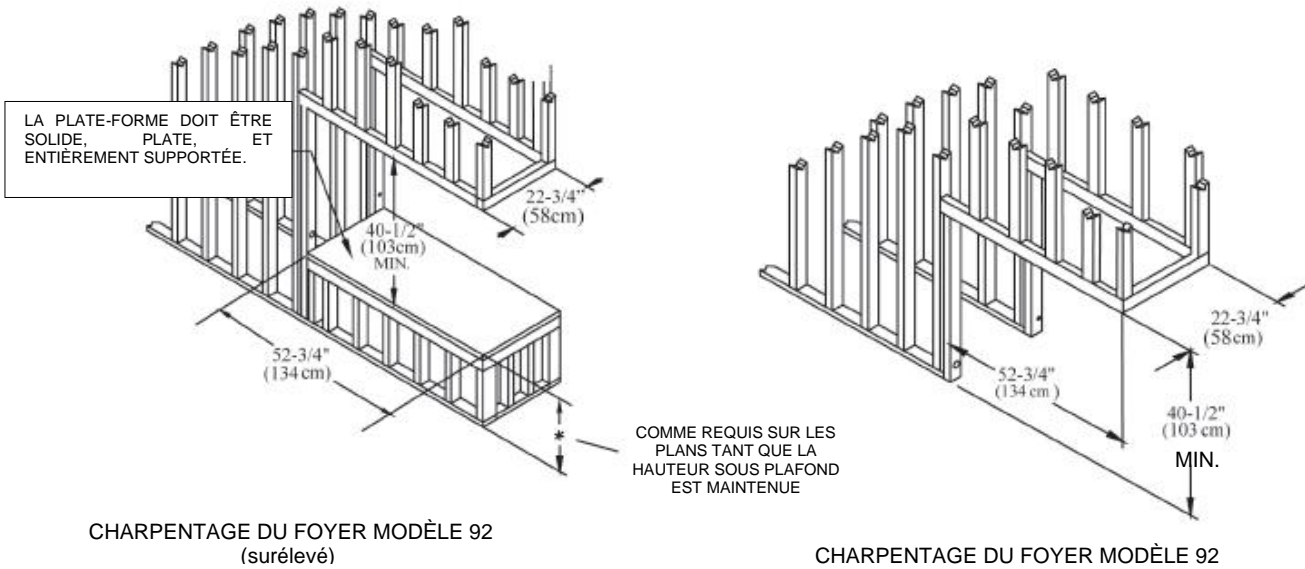


Schéma 3 - Dimensions de charpentage

ANCRAGE DU FOYER AU PLANCHER OU À LA CHARPENTE

Le foyer doit être ancré au plancher et/ou aux montants de la charpente tel qu'indiqué sur le *Schéma 5*. Utiliser deux (2) vis à bois, à maçonnerie ou de scellement pour ancrer le foyer au plancher. Utiliser quatre (4) vis pour fixer le foyer à la charpente.

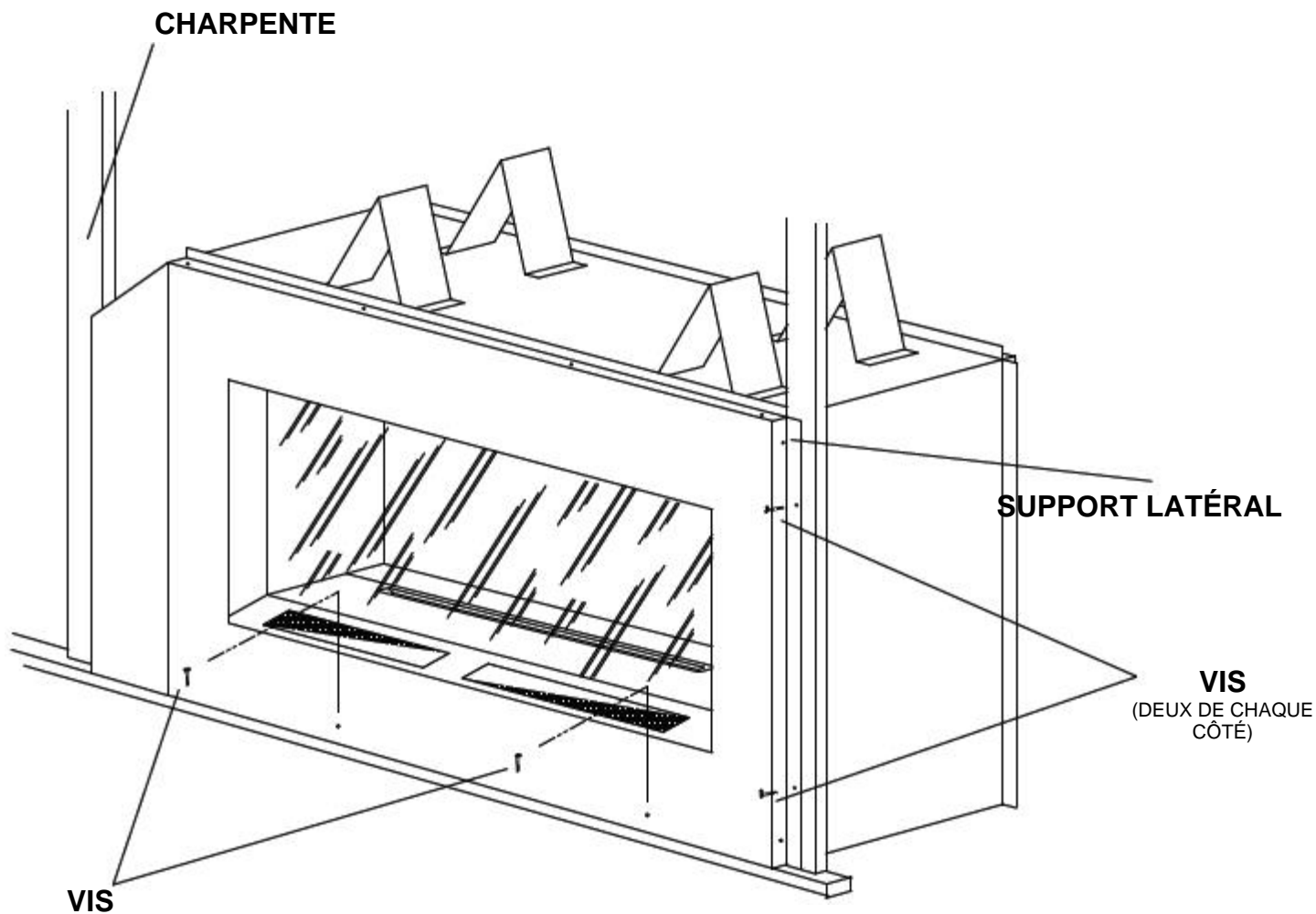


Schéma 5 – Ancrage du foyer au plancher et aux montants de la charpente

DÉGAGEMENTS AUX MATÉRIAUX COMBUSTIBLES (deux côtés)

AVERTISSEMENT

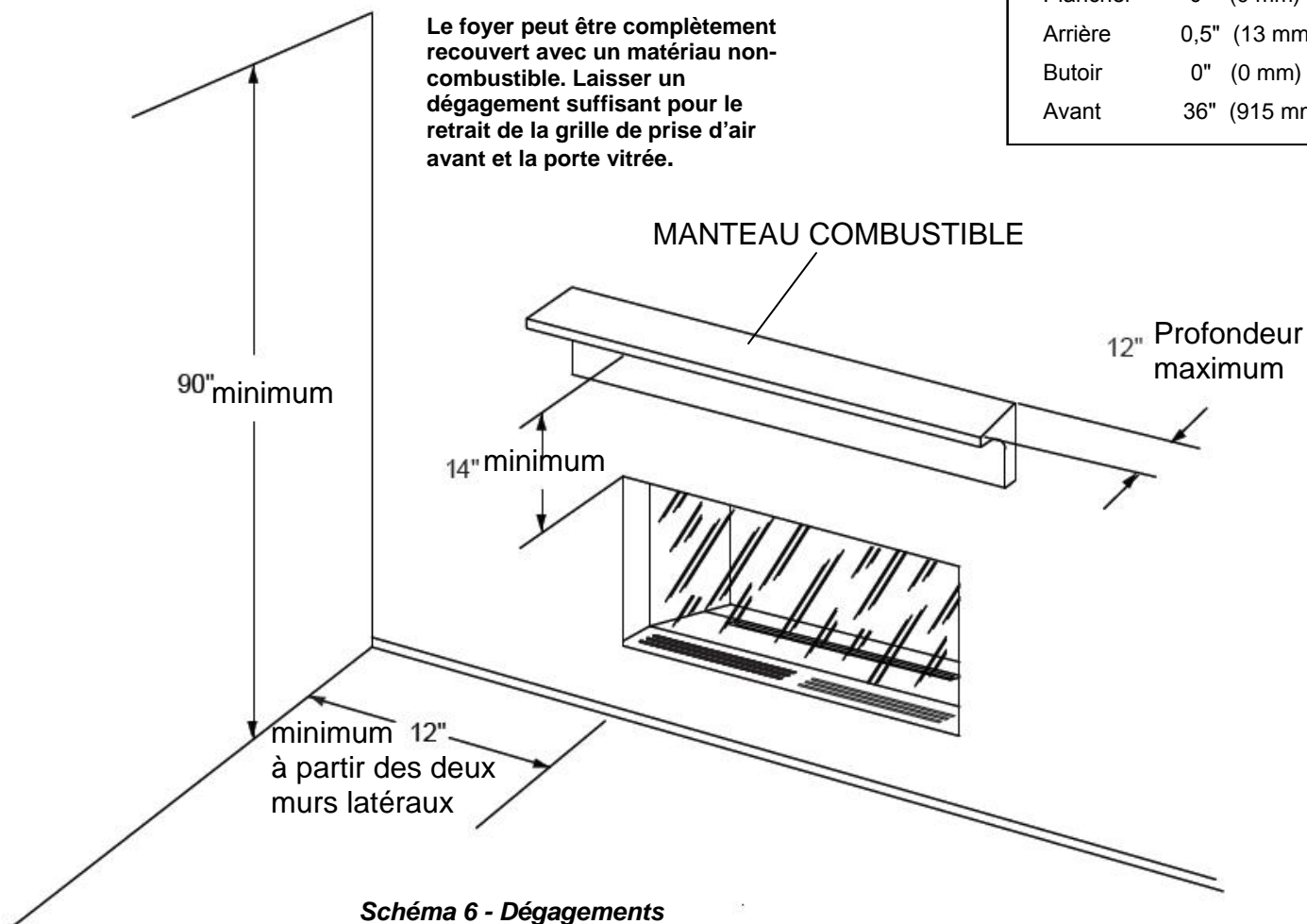
Pour une installation sécuritaire, suivre ces instructions à la lettre. Le non-respect de ces consignes peut créer un risque d'incendie.

L'appareil ne peut pas être installé sur une moquette ou un matériau combustible autre qu'un plancher en bois. S'il est installé sur une moquette ou sol vinyle, il doit être placé sur un panneau de métal, bois ou autre matériau non-combustible de la même largeur et profondeur que le foyer.

Dégagements aux combustibles

Côtés	0" (0 mm)
Plancher	0" (0 mm)
Arrière	0,5" (13 mm)
Butoir	0" (0 mm)
Avant	36" (915 mm)

Le foyer peut être complètement recouvert avec un matériau non-combustible. Laisser un dégagement suffisant pour le retrait de la grille de prise d'air avant et la porte vitrée.



DÉGAGEMENTS AU MANTEAU

REMARQUE : La zone combustible au-dessus de la devanture ne doit pas dépasser vers l'avant de plus de 3/4". Sinon, elle est considérée comme un manteau et doit se conformer aux exigences de manteau spécifiées dans ce manuel.

CONSIGNES D'INSTALLATION

MATÉRIAU DE FINITION

REMARQUE : Tout travail de câblage (télécommande, interrupteur mural et ventilateur en options) doit être fait avant le travail de finition, pour éviter des coûts supplémentaires.

AVERTISSEMENT

Ne jamais bloquer ni modifier les grilles d'arrivée ou de sortie d'air. Cela pourrait causer un incendie.

N'utilisez que des matériaux non-combustibles (c'est-à-dire briques, céramique, ardoise, acier, ou autre ayant un classement au feu UL de zéro) pour couvrir la surface noire de l'appareil. Vous pouvez utiliser un adhésif de 300 °F minimum pour fixer le matériau choisi à cette surface. Pour sceller les joints entre le mur fini et le cadre du foyer, utiliser un produit de scellement de 300 °F minimum (General Electric RTV103 ou équivalent).

INSTALLATION DU SYSTÈME DE VENTILATION

AVERTISSEMENT

Lire toutes les consignes attentivement avant de commencer l'installation. Leur non-respect pourrait causer des dégâts matériels, des blessures graves et mêmes mortelles. L'utilisation du foyer avec un système De ventilation mal installé ou mal entretenu pourrait causer des dégâts matériels, des blessures graves et mêmes mortelles.

État du Massachusetts : l'installation doit être faite par un plombier ou un monteur d'installations au gaz certifié dans l'État du Massachusetts.

AVIS

Le non-respect de ces instructions annule la garantie.

PRÉCAUTIONS D'INSTALLATION

Consultez les règlements de construction locaux avant de commencer l'installation. L'installateur doit sélectionner le système adéquat. Avant d'installer le kit de ventilation, l'installateur doit lire ce manuel et les instructions accompagnant le kit. L'installation doit être faite par un installateur/technicien qualifié, qui doit respecter les règles de sécurité suivantes :

- Port de gants et lunettes de protection.
- Extrême prudence en montant sur une échelle ou sur le toit.
- Connaissance de l'emplacement des fils électriques dans les murs et plafonds.

Les actions suivantes annulent la garantie de votre système d'évacuation :

- L'installation de pièces endommagées.
- Toute modification non autorisée du système d'évacuation.
- L'installation de toute pièce non fabriquée ou non autorisée par Spark Modern Fires.
- Une installation autre que celles autorisées dans ce manuel.

INSTALLATION DU SYSTÈME DE VENTILATION

AVERTISSEMENT

Ce foyer doit être ventilé à l'extérieur. Le système de ventilation ne doit **JAMAIS** être attaché à une cheminée servant un autre appareil qui brûle un combustible solide. Chaque appareil à gaz doit avoir son propre système d'évacuation, et non un système commun.

AVERTISSEMENT

Les sections horizontales de ce système exigent un dégagement minimum de 4" au-dessus du tuyau et de 1" minimum sur les côtés et dessous. Les sections verticales exigent un minimum de 1" aux matériaux combustibles tout autour du tuyau.

Un dégagement minimum de 4" sur le dessus est nécessaire le long des conduits horizontaux jusqu'au passage du tuyau d'évacuation par le mur le plus proche. Un dégagement d'1" est acceptable au mur extérieur.

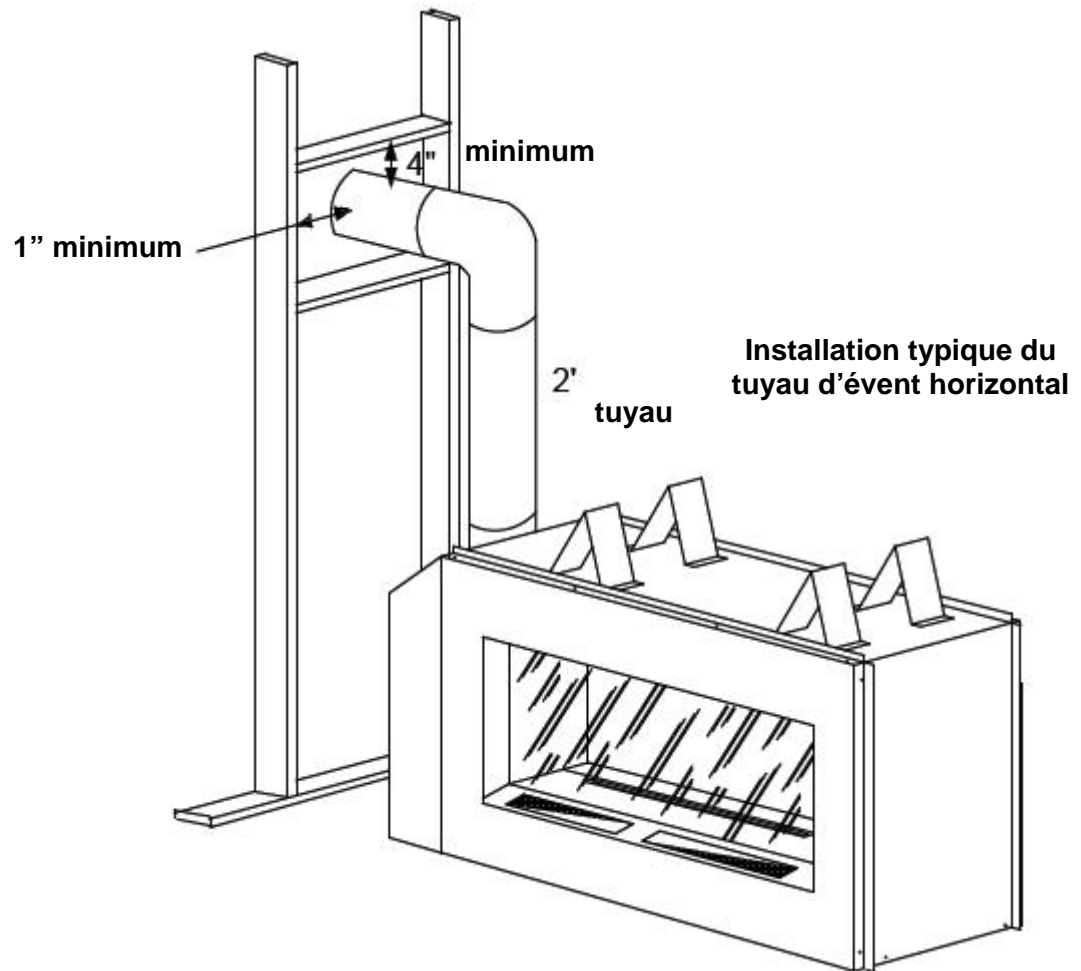


Schéma 7 – Dégagements aux combustibles pour le tuyau d'évent

INSTALLATION DU SYSTÈME DE VENTILATION

PLANIFICATION DE L'INSTALLATION

Il y a deux types d'installation de système de ventilation direct :

- Sortie horizontale
- Sortie verticale

Il est important de sélectionner la bonne longueur de tuyau d'évacuation pour le type de sortie choisie. Il est également important de mesurer l'épaisseur du mur.

SORTIE HORIZONTALE

Choisir le degré de pente verticale désirée. Tout conduit de ventilation doit avoir une élévation d'1/4 po pour chaque 12 po de distance vers la sortie.

Vous pouvez utiliser jusqu'à 3 coudes de 90° avec cette configuration. Voir *Configurations de sortie horizontale* page 19 et 20.

AVERTISSEMENT

Ne jamais installer le tuyau d'évent parfaitement à l'horizontale ou incliné vers le bas. Cela peut causer des températures excessives qui pourraient causer un incendie.

SORTIE VERTICALE

Mesurez la distance entre le plancher du foyer et le plafond. Ajoutez l'épaisseur du plafond, l'élévation verticale dans le grenier ou le premier étage, et ajoutez une hauteur suffisante de conduit au-dessus de la ligne du toit.

REMARQUE : Vous pouvez remplacer un coude de 90° par deux coudes de 45°. Dans ce cas, vous devez respecter les ratios d'élévation par rapport à la distance. L'appareil est homologué pour une installation avec un maximum de trois coudes de 90° ou une combinaison de coudes de 90° et de 45° jusqu'à un total maximum de 270°.

Si l'installation se fait sur deux étages, des coupe-feux doivent être placés au niveau de chaque plancher. Si une déviation est nécessaire dans le grenier, des tuyaux et coudes supplémentaires seront nécessaires.

Vous pouvez utiliser une enchâssure dans le cas d'une sortie d'évacuation avec des tuyaux exposés sur l'extérieur de la maison.

Voir *Installation d'un système de ventilation dans une enchâssure* ci-dessous. Si le tuyau est placé dans une enchâssure, il n'est pas exposé.

Il est très important que le système d'évacuation maintienne un équilibre entre l'arrivée d'air de combustion et la sortie de fumée. Certaines restrictions s'appliquent aux configurations d'évent et elles doivent être strictement respectées.

INSTALLATION D'UN SYSTÈME DE VENTILATION DANS UNE ENCHÂSSURE EXTÉRIEURE

Une enchâssure est une structure verticale semblable à une boîte construite pour couvrir les tuyaux d'évacuation le long d'un mur extérieur. Une enchâssure est nécessaire pour ce type d'installation.

REMARQUE

Le traitement des coupe-feux et la construction de l'enchâssure peuvent varier d'un type de bâtiment à l'autre. Ces instructions ne remplacent pas les exigences des codes locaux. Vous devez respecter tous les codes de construction locaux.

REMARQUE

Lors de l'installation d'une enchâssure, vous devez l'isoler comme vous le feriez pour les murs extérieurs de votre maison. Cela est particulièrement important dans les climats froids. L'isolation est considérée comme étant un matériau combustible. Respecter les dégagements nécessaires.

SORTIE HORIZONTALE

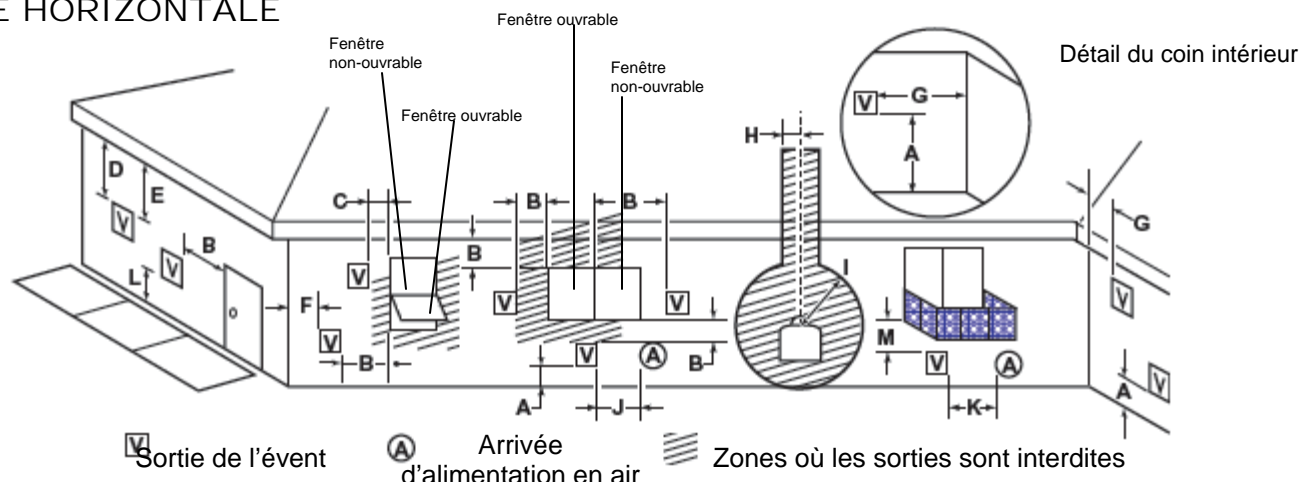


Schéma 8 – Emplacements de sortie d'évacuation horizontale

INTERVALLES MINIMUMS

A = Dégagement au-dessus du sol, d'une véranda, terrasse surélevée, porche ou balcon [*12 po (305 mm) minimum].

B = Dégagement à partir d'une fenêtre ou d'une porte ouvrable [*12 po (305 mm) minimum].

C = Dégagement à partir d'une fenêtre non-ouvrable [*minimum de 12 po (305mm) recommandé pour éviter toute condensation sur la fenêtre]

D = Dégagement vertical à partir d'une soffite ventilée situé au-dessus de la sortie d'évacuation, située à une distance horizontale de moins de deux (2) pi (610 mm) de l'axe central de la sortie [18 po (457 mm) minimum].

E = Dégagement à des soffites non-ventilés [36 po (915 mm) minimum]. Dégagement à des soffites en vinyle [30 po (762 mm)].

F = Dégagement à un coin extérieur. [*36 po (915 mm) minimum].

G = Dégagement à un coin intérieur. [*36 po (915 mm) minimum]

H = *Ne doit pas être installé au-dessus d'un compteur/régulateur de gaz within three (3) feet (914mm) horizontalement à partir de la ligne centrale du régulateur.

I = Dégagement à la sortie d'évent du régulateur [*3 pi (914 mm) minimum].

J = Dégagement à une arrivée d'air non-mécanique au bâtiment ou à une arrivée d'air de combustion d'un autre appareil [*12 po (305mm) minimum].

K = Dégagement à une arrivée d'air mécanique [*6 pi (1829 mm) minimum].

L = Dégagement au-dessus d'un trottoir pavé ou d'une voie d'accès pavée situés sur un lieu public [*7 pi (2133 mm) minimum].

M = Dégagement sous une véranda, terrasse surélevée, porche ou balcon [*12 po (305 mm) minimum***].

N = Dégagement au-dessus d'un toit doit dépasser un minimum de 24 po (610 mm) au-dessus du point le plus haut où il traverse la surface du toit et toute autre obstruction dans une distance horizontale de 18 po (457 mm).

* Tel que spécifié dans les Codes d'installation CAN/CGA B149. Remarque: Les codes ou règlements locaux peuvent exiger des dégagements différents.

** Une sortie d'évacuation ne doit pas être installée directement au-dessus d'un trottoir pavé ou d'une voie d'accès pavée situés entre deux résidences familiales pour l'utilisation des deux habitations.

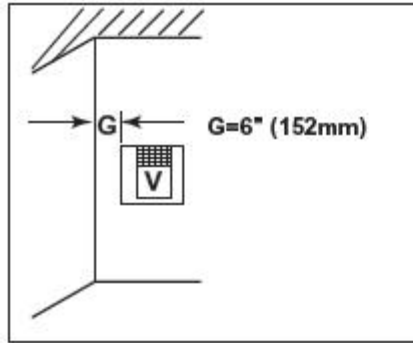
*** Seulement permis si la véranda, terrasse surélevée, le porche ou balcon est complètement ouvert sur au moins deux côtés sous le plancher.

AVERTISSEMENT

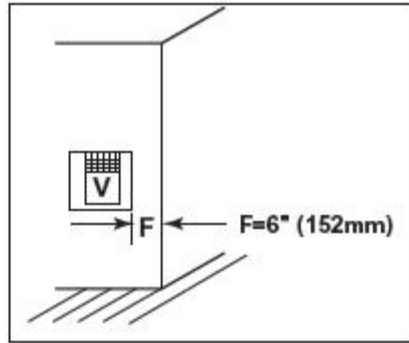
Maintenez toujours les dégagements minimum autour des conduits de ventilation. Pour les conduits horizontaux, les distances minimum aux combustibles sont de 4" au-dessus et 1" sur les côtés et en dessous du conduit jusqu'à son passage dans le mur vertical le plus proche. Un dégagement minimum de 1" doit être maintenu tout autour du conduit. Ne pas mettre de matériau isolant ou autre dans l'espace libre. Cela pourrait causer des températures élevées et donc un risque d'incendie.

INSTALLATION DU SYSTÈME DE VENTILATION

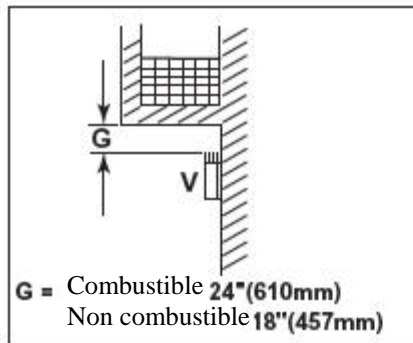
DÉGAGEMENTS DE SORTIE POUR CONSTRUCTIONS AVEC MATÉRIAUX EXTÉRIEURS COMBUSTIBLES ET NON COMBUSTIBLES



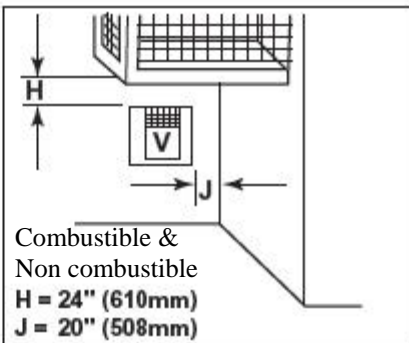
Angle intérieur



Angle extérieur

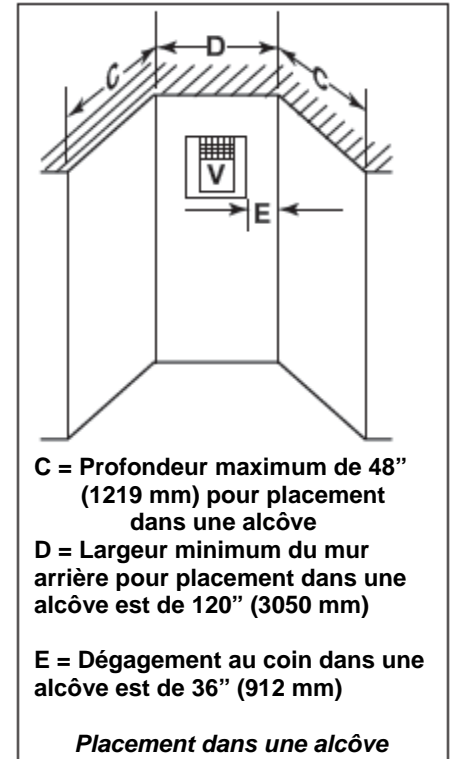


Balcon sans mur latéral



Balcon avec mur latéral perpendiculaire

Schéma 9 – Emplacements de sortie de ventilation



COMMENT UTILISER LE GRAPHE DE CONFIGURATIONS

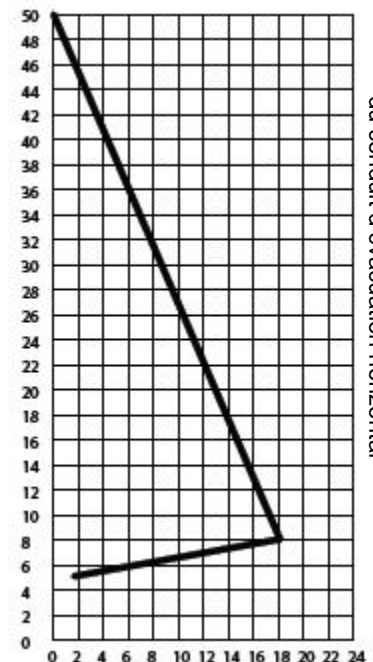
Le graphe doit être utilisé en conjonction avec ces instructions d'installation pour déterminer la relation entre les dimensions verticales et horizontales du système de ventilation.

1. Déterminer la hauteur du centre du conduit horizontal sortant par le mur extérieur. En trouvant cette dimension sur le graphe de configurations pour ventilation latérale ci-contre, situer le point intersectant la ligne en pente du graphe.
2. Du point de cette intersection, tirer une ligne verticale jusqu'en bas du graphe.
3. Sélectionner la dimension indiquée, et situer le foyer conformément.

Exemple: Si la dimension verticale à partir du plancher du foyer est 11' (3,4 m) le parcours horizontal jusqu'à la facade du mur extérieur ne doit pas dépasser 17' (5,25 m).

Exemple: Si la dimension verticale à partir du plancher du foyer est 7' (2,14m), le parcours horizontal jusqu'à la facade du mur extérieur ne doit pas dépasser 12' (2,67 m) .

Graphe pour ventilation sur mur latéral indiquant la relation entre les dimensions verticales et horizontales pour un système à évent direct.



Dimension verticale (pi) du plancher de l'appareil jusqu'au centre du conduit d'évacuation horizontal

Dimension horizontale (pi) de l'extérieur de la sortie jusqu'à la buse du foyer

Schéma 10 – Graphe de configurations de ventilation autorisées

INSTALLATION DE SORTIE D'ÉVENT SUR MUR ARRIÈRE

Lorsque cet appareil est installé avec un évent arrière, il peut avoir un évent de sortie situé sur le mur derrière l'appareil avec un minimum de 2 pi d'élévation verticale.

La distance horizontale maximum entre l'arrière de l'appareil et l'extérieur de la sortie est de 20 po (508 mm). Voir Schéma 11.

- **REMARQUE : Un coude de 30° sur un conduit vertical de 2 pieds minimum est nécessaire pour cette configuration.**

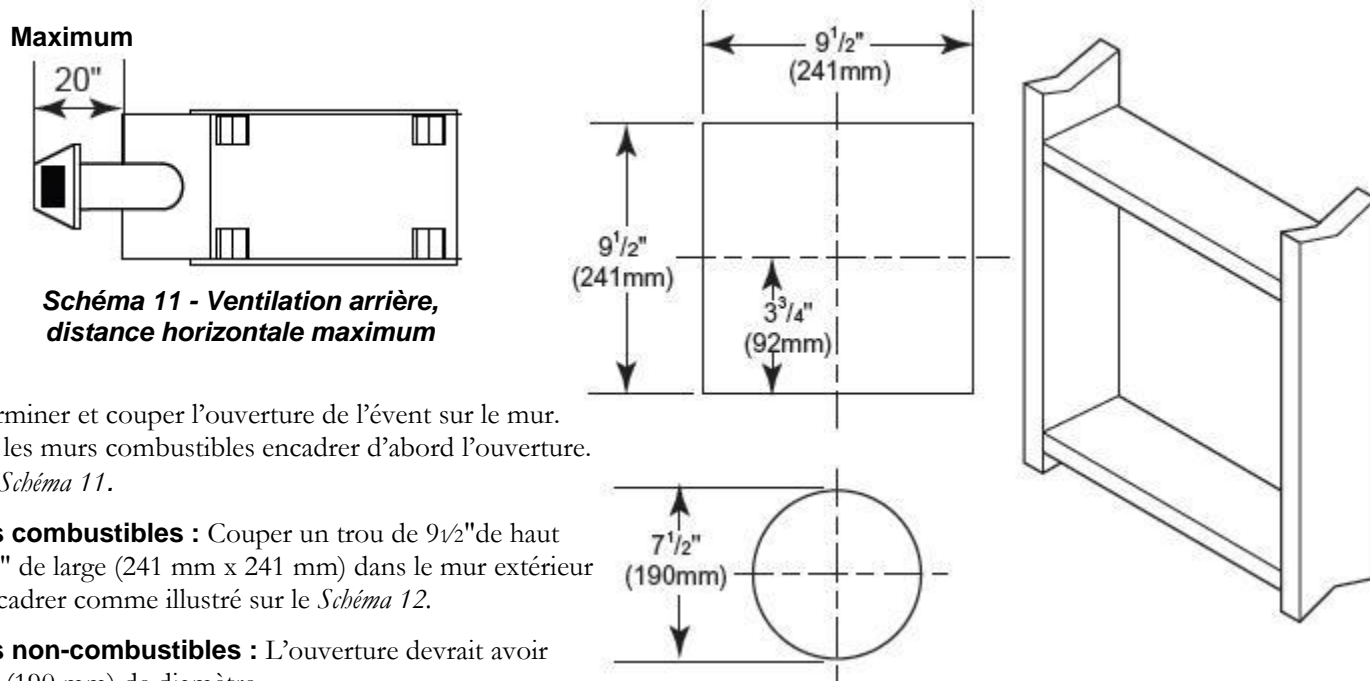


Schéma 11 - Ventilation arrière, distance horizontale maximum

Schéma 12 – Exigences pour l'ouverture du système d'évacuation

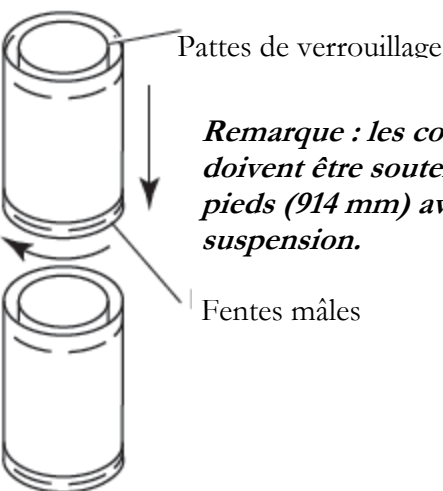


Schéma 13 – Raccords de tuyaux d'évacuation rigides

1. Déterminer et couper l'ouverture de l'évent sur le mur. Pour les murs combustibles encadrer d'abord l'ouverture. Voir Schéma 11.

Murs combustibles : Couper un trou de 9 1/2" de haut x 9 1/2" de large (241 mm x 241 mm) dans le mur extérieur et encadrer comme illustré sur le Schéma 12.

Murs non-combustibles : L'ouverture devrait avoir 7 1/2" (190 mm) de diamètre.

2. Les conduits d'évacuation et raccords rigides ont des raccordements twist-lock spéciaux. Assemblez le nombre de tuyaux et de coudes désirés à l'adaptateur de l'appareil en orientant les joints de conduits vers le mur ou le plancher.

Verrouillage "Twist-lock" : Les extrémités femelles des conduits et des raccords ont trois pattes de verrouillage (indentations). Ces pattes se glissent dans les fentes correspondantes des extrémités mâles des conduits et raccords adjacents. Enfoncer les sections de tuyau l'une vers l'autre et tourner une section dans le sens des aiguilles d'une montre d'environ un quart de tour pour que les sections se verrouillent. Voir Schéma 13.

3. Fixer les conduits d'évacuation au foyer. Placer le foyer devant son emplacement final pour vérifier les dégagements minimum. Marquer un trou rectangulaire de 9 1/2" H x 9 1/2" W (241 mm x 241 mm) sur le mur (pour des matériaux non-combustibles tels que maçonnerie ou béton, un trou de 7 1/2" [190 mm] de diamètre est acceptable). Voir Schéma 11. Le centre du trou doit être aligné avec la ligne centrale de l'extrémité du conduit horizontal rigide. N'oubliez pas de compter avec l'élévation minimum. Couper un trou rectangulaire de 9 1/2" x 9 1/2" (241 mm x 241 mm) à travers le mur extérieur combustible (trou de 7 1/2" [190 mm] de diamètre si non-combustible). Encadrer comme requis. Calculer 1/4" d'élévation minimum par pied. Voir Schéma 12.

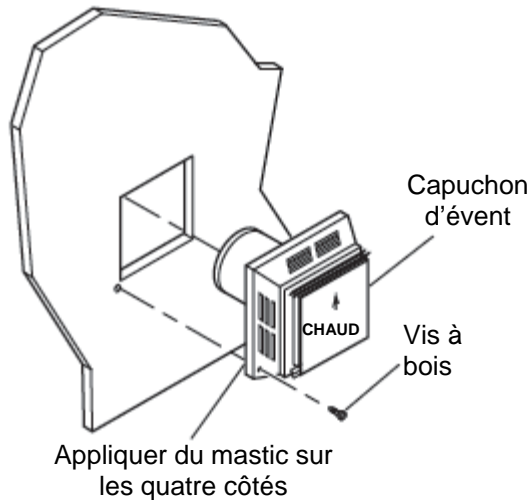


Schéma 14 – Installation du capuchon d'évent horizontal

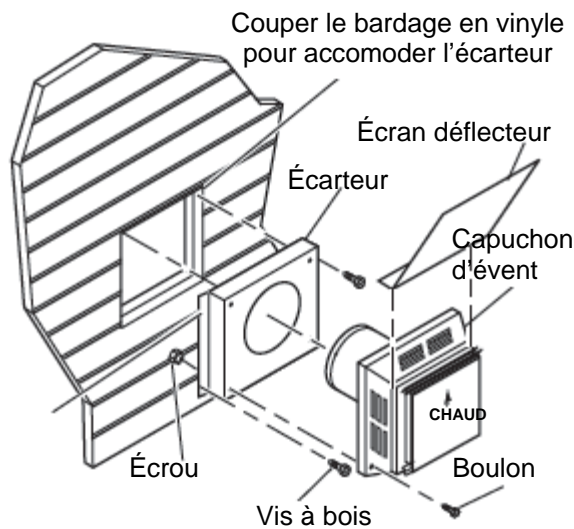


Schéma 15 – Installation de l'écarteur pour bardage en vinyle

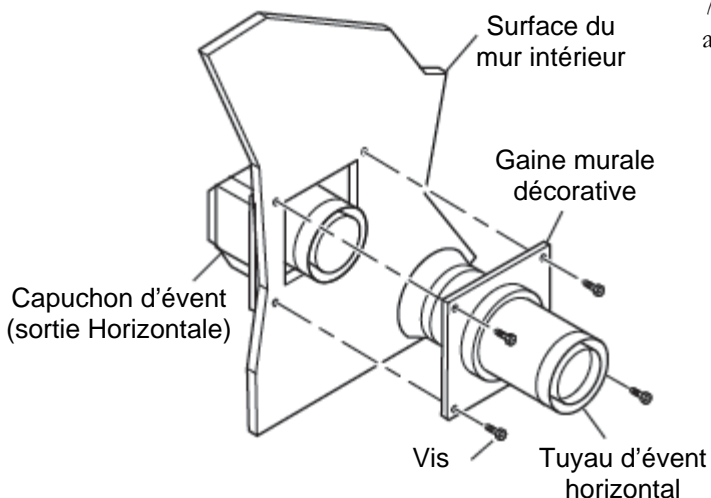


Schéma 16 – Raccordement du capuchon d'évent avec le conduit d'évent horizontal

INSTALLATION DE SORTIE D'ÉVENT SUR MUR ARRIÈRE (suite)

4. Appliquer une goutte de mastic non durcissable autour de la bordure extérieure du capuchon d'évent. Positionner celui-ci au centre du trou dans le mur extérieur avec le mot "UP" (inscrit sur le capuchon) vers le haut. Respecter les dégagements de 1 po aux combustibles. Fixer le capuchon d'évent avec quatres vis à bois fournies. Voir Schéma 14.

AVERTISSEMENT

Ne pas encastrer la sortie d'évent dans un mur. Ceci créerait un risque d'incendie.

REMARQUE : Remplacer les vis à bois par des attaches appropriées pour stucco, briques, ciment, ou autre type de bardage.

Pour du bardage en vinyle, stucco ou bois, utiliser des écarteurs pour bardage en vinyle entre le capuchon d'évent et le mur extérieur. L'écarteur empêche que la chaleur excessive fasse fondre le bardage. Fixer le capuchon d'évent à l'écarteur. Appliquer du mastic non durcissable autour de la bordure extérieure de l'écarteur plutôt que sur le capuchon d'évent. Utiliser des vis à bois fournies pour fixer l'écarteur. Voir Schéma 15.

5. Glisser la gaine murale sur le tuyau d'évent avant de connecter le parcours horizontal au capuchon d'évent. Voir Schéma 16.

6. Avec précaution, déplacer le foyer (avec le système d'évent attaché) vers le mur et insérer le tuyau d'évent dans la sortie horizontale. Le recouvrement des tuyaux doit être d'un minimum de 1 1/4 po. Appliquer du silicone au raccord du tuyau extérieur. Verrouiller tous les raccords de tuyaux avec les vis fournies.

7. Glisser la gaine murale sur la surface intérieure du mur et la fixer avec des vis. Voir Schéma 16.

CONFIGURATIONS DE SORTIE HORIZONTALE — CONDUITS RIGIDES

Comme il est très important que le système d'évacuation maintienne un équilibre entre l'arrivée d'air de combustion et la sortie de fumée, certaines restrictions de configuration du système d'évacuation doivent être strictement respectées.

Le Graphe de ventilation, montrant la relation entre évent de mur latéral vertical et horizontal, permettra de déterminer les diverses dimensions autorisées. *Voir page 16.*

Le dégagement minimum entre les conduits d'évacuation et tout matériau combustible est de 4 po sur le dessus et d'1 po en dessous et sur les côtés, sauf indication contraire.

Lorsque la sortie d'évacuation passe par les fondations à moins de 20 po sous l'affleurement du bardage, le tuyau d'évacuation doit être au même niveau que le bardage.

Il est préférable de placer le foyer de façon à avoir un minimum de déviations et de longueur de conduits horizontaux,

c'est-à-dire de longueur totale de tuyaux d'évacuation mesurée à partir de la buse du foyer (ou au-dessus du coude de transition) jusqu'à la surface du mur extérieur.

POUR L'ÉTAT DU MASSACHUSETTS :

L'État du Massachusetts exige l'installation et L'UTILISATION de détecteurs de monoxyde de carbone dans les pièces où TOUT appareil à évent direct est installé avec une SORTIE D'ÉVACUATION SUR MUR LATÉRAL.

- Le nombre maximum de coudes de 90° autorisé pour une installation sur mur latéral est de trois (3), le parcours horizontal maximum est de 20 po (Schémas 18, 19).

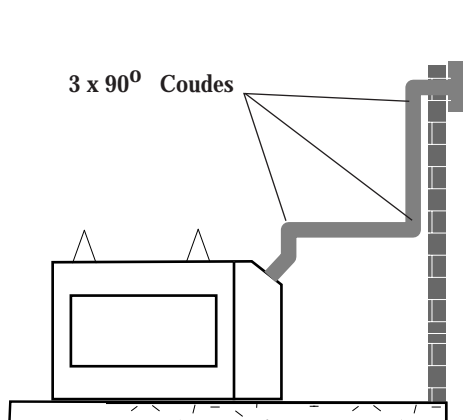


Schéma 18 - Maximum de trois (3) coudes de 90° par installation

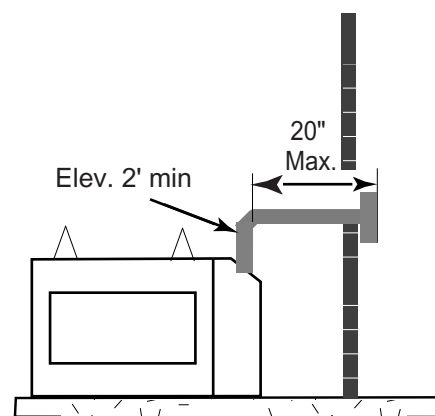


Schéma 19 – Parcours maximum horizontal avec une élévation de 2'

INSTALLATION DU SYSTÈME DE VENTILATION

CONFIGURATION DE SORTIE HORIZONTALE — CONDUITS RIGIDES (suite)

• Si un coude de 90° est utilisé dans le parcours horizontal (hauteur de niveau maintenue) la longueur de conduit horizontal est réduite de 36" (914 mm) (Sch. 21 A et B). Ceci ne s'applique pas si les coudes de 90° sont utilisés pour augmenter ou rediriger l'élévation verticale. Voir Schéma 19.

Exemple : suivant le graphe de ventilation (page 16) la longueur maximum de conduit horizontal dans un système avec une élévation verticale de 7.5' est de 15' (6 m) et si un coude de 90° est nécessaire dans le conduit horizontal il doit être réduit à 12'.

Dans les schémas 20 et 21, Dimension A plus B ne doit pas dépasser 12'

• Le nombre maximum de coudes de 45° permis par installation en mur latéral est de deux (2). Ces coudes peuvent être installés sur le parcours vertical ou horizontal.

• Pour chaque coude de 45° installé sur le parcours horizontal, la longueur du parcours horizontal DOIT être réduite de 18" (45cm). Ceci ne s'applique pas si les coudes de 45° sont installés sur la partie verticale du système de ventilation.

• Le nombre maximum de degrés de coudes dans un système est 270°. Voir schéma 22.

Exemple :

Coude 1	=	90°
Coude 2	=	45°
Coude 3	=	45°
Coude 4	=	90°
Variation angulaire totale = 270°		

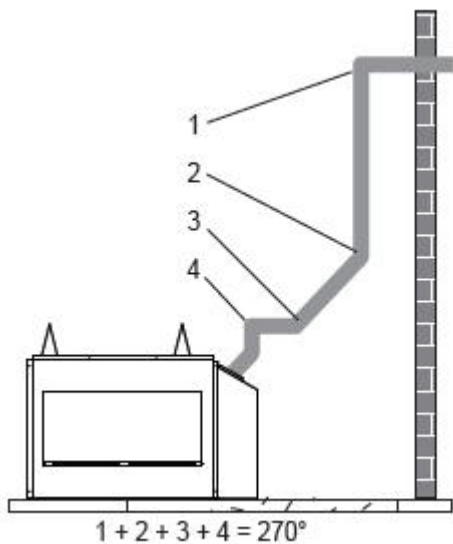


Schéma 22 – Utilisation maximum de coudes

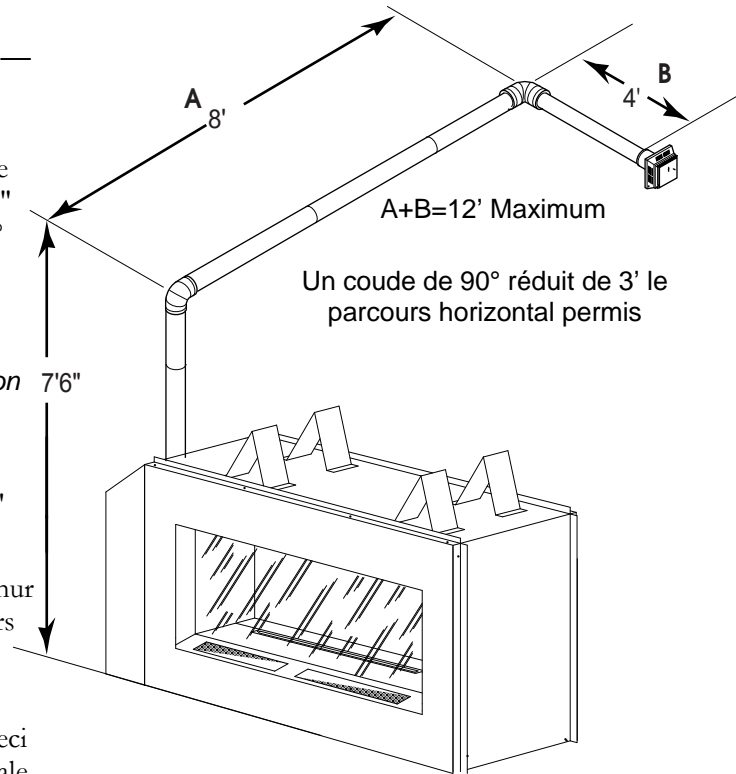


Schéma 20 – Réduction de parcours horizontal

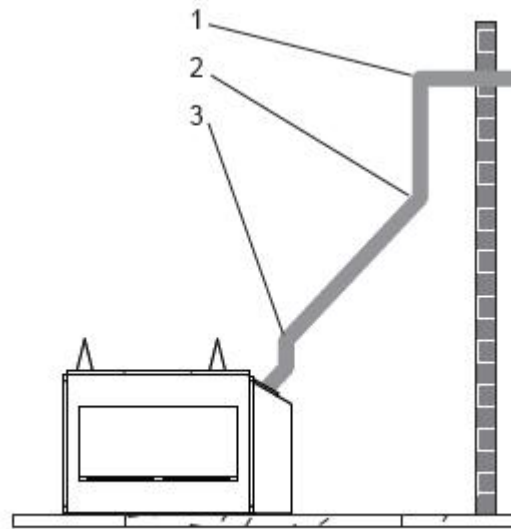


Schéma 21 – Parcours maximum de conduits avec coudes

INSTALLATION SOUS LE NIVEAU DU SOL – CONDUITS RIGIDES

Lorsqu'il n'est pas possible d'obtenir le dégagement requis de 12 po de la sortie d'évacuation au-dessus du niveau du sol, un nécessaire de prise d'air (périscope) est recommandé. Il permet une installation jusqu'à 7 po (178 mm) sous le niveau du sol, cette distance étant mesurée depuis le centre du conduit de ventilation horizontal à l'endroit où il pénètre le mur.

Ne pas oublier de vérifier que les dégagements par rapport au mur latéral sont respectés. Si le système d'évacuation est installé sous le niveau du sol, nous conseillons l'installation d'un puits de lumière avec drainage adéquat autour de la zone de sortie.

Pour l'installation d'un périscope, un minimum de 24 po d'élévation verticale est nécessaire. Le parcours horizontal maximum avec un tuyau vertical de 24 po est de 36 po. Cette distance est mesurée à partir de la buse du foyer (ou le coude de transition) jusqu'à la surface extérieure du mur. Voir le Graphe de ventilation de mur latéral pour un parcours horizontal allongé si le parcours vertical dépasse 24 po.

1. Découper un trou de ventilation dans le mur. *Voir Schéma 12, page 17.*
2. Creuser la terre jusqu'à une profondeur d'environ 16 po (400 mm) sous la base du périscope. Installer le drain. Installer le puits de lumière (non compris). Remblayer le trou avec 12 po (305 mm) de gravier grossier et laisser un espace d'environ 4 po (102 mm) sous le périscope. *Voir Schéma 21.*
3. Installer le système de ventilation.
4. Il faut s'assurer de rendre le joint étanche sur le pourtour du conduit de ventilation traversant le mur.
5. Appliquer du mastic haute température (inclus) autour des colliers de 4 et 7 po du périscope.
6. Glisser le périscope dans les conduits de ventilation et fixer au mur.
7. Nivelier le sol de manière à assurer un dégagement de 4 po (102 mm) sous le périscope. *Voir Schéma 23.*

IMPORTANT : Pour les installations sous le niveau du sol, un dégagement minimum de 12" doit être maintenu au-dessus du sol pour toutes les sorties y compris celles avec périscope.

IMPORTANT :

- Ne pas remblayer autour du périscope.
- Un dégagement d'au moins 4" doit être maintenu entre le périscope et le sol.

Si la fondation se trouve en retrait, utiliser des supports de rallonge (non compris) pour fixer la partie inférieure du périscope. Installer d'abord les supports au mur, puis les fixer au périscope avec des vis à tôle autotaraudeuses n°8 x 1/2 po. Il sera nécessaire de prolonger les conduits de ventilation aussi loin que la face saillante du mur. *Voir Schéma 24.*

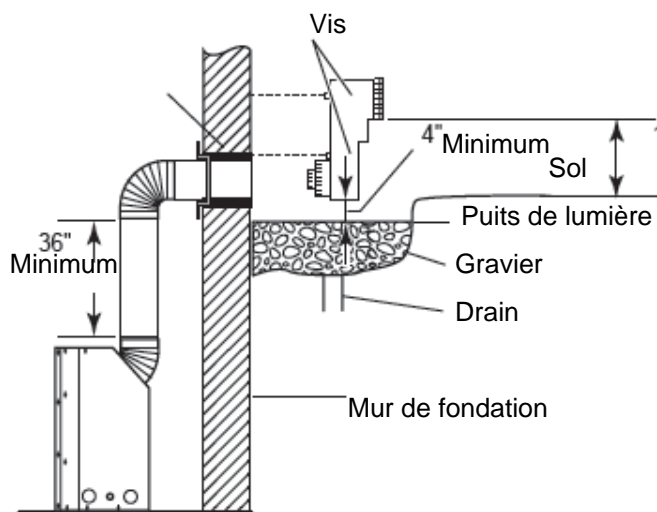


Schéma 23 – Installation sous le niveau du sol

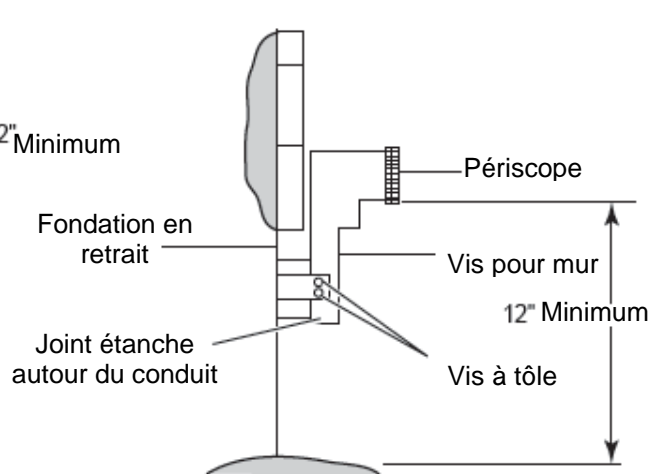


Schéma 24 – Installation du périscope, fondation en retrait

INSTALLATION DU SYSTÈME DE VENTILATION

APPLICATIONS VERTICALES - À TRAVERS LE TOIT

Ce foyer à gaz est homologué pour

- une installation verticale allant jusqu'à 40 pi (12,2 m) de hauteur. Un parcours de conduit horizontal pouvant atteindre jusqu'à 10' (3 m) peut être installé dans le système d'évacuation en utilisant un maximum de deux coudes de 90°. Voir Schéma 25.

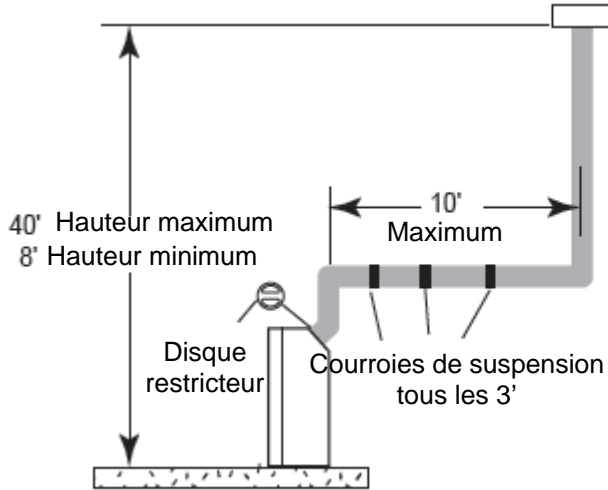
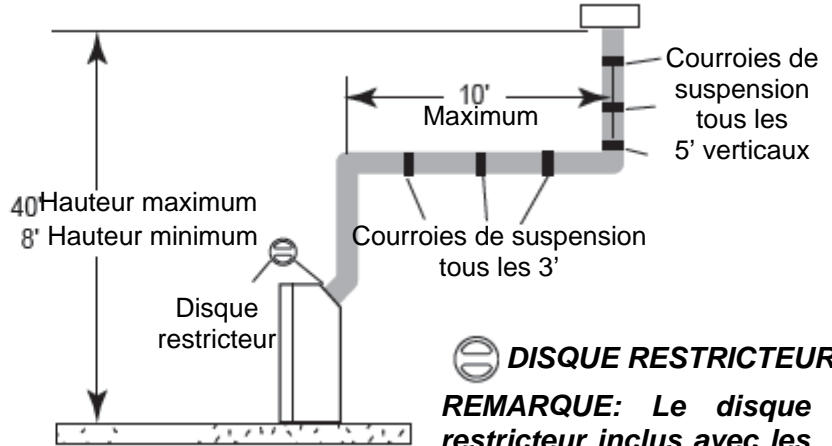


Schéma 25- Courroies de suspension pour les conduits horizontaux



DISQUE RESTRICTEUR

REMARQUE: Le disque restricteur inclus avec les instructions d'installation doit être utilisé pour les installations avec sortie verticale seulement.

- Utiliser jusqu'à deux coudes de 45° pour un parcours horizontal. Pour chaque coude de 45° utilisé sur un plan horizontal, la longueur horizontale maximum doit être réduite de 18" (450 mm).

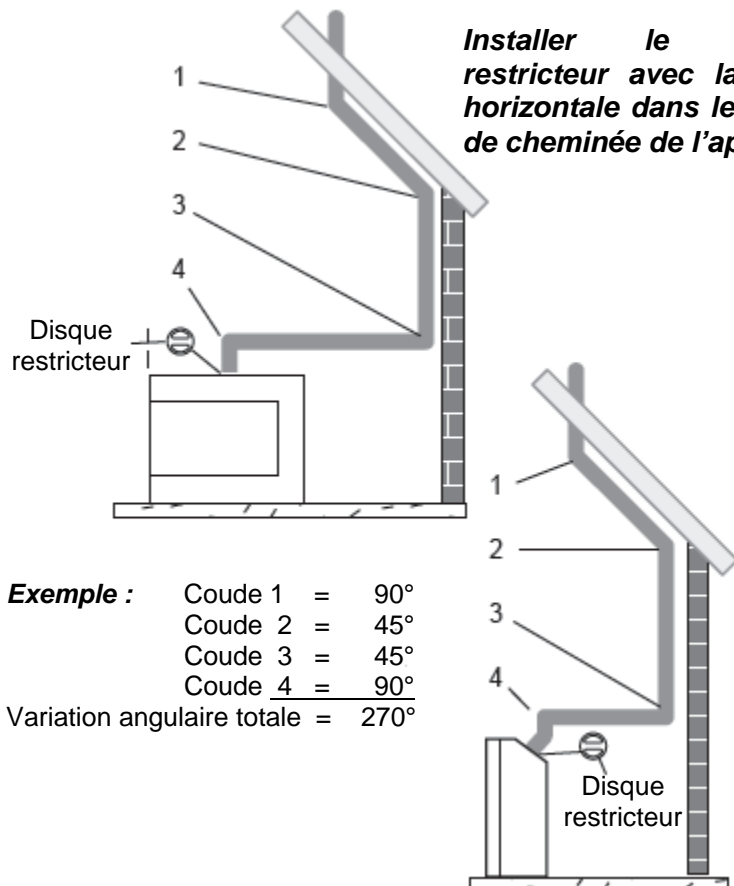
Exemple : Longueur horizontale maximum

Sans coude = 10' (3 m)

1 coude de 45° = 8.5' (2,6 m)

2 coudes de 45° = 7' (2,1 m)

- Une élévation verticale minimum de 8' (2,5 m) est requise.
- Deux coudes de 45° peuvent être utilisés dans les sections verticales. 0 à 8' (2,5 m) maximum de tuyau peuvent être utilisés entre les coudes. Voir Schéma 26.
- Les foyers de la Série 91/92 Series permettent des changements de direction. Vous devez d'abord déterminer la pente du toit et utiliser le kit approprié.
- La variation angulaire maximum permise dans le système est de 270°. Voir Schéma 26.
- La hauteur minimum de conduit de ventilation au-dessus du point le plus haut de pénétration du toit est de 2' (610 mm).



Exemple :

Coude 1	=	90°
Coude 2	=	45°
Coude 3	=	45°
Coude 4	=	90°
Variation angulaire totale = 270°		

REMARQUE : Tous les schémas ne montrent qu'un seul conduit de ventilation. Les deux conduits doivent suivre le même chemin.

Schéma 26 - Nombre maximum de coudes

INSTALLATION POUR SORTIE VERTICALE

1. Déterminez le trajet que les conduits verticaux vont prendre. Si une solive de plafond, un chevron du toit ou autre élément de la charpente gênera le système d'évacuation, considérez une déviation. Voir Schéma 27 pour éviter de couper un élément porteur.

REMARQUE : Faites spécialement attention aux consignes d'installation pour les dégagements requis (espace vide) aux matériaux combustibles lors de la traversée de plafonds, murs, toits, chevrons de grenier, etc. Ne placez pas de matériel isolant dans les espaces vides. Notez également l'élévation verticale maximum du système d'évacuation et toute limite maximum de changement horizontal de direction. Les changements de direction doivent se conformer aux paramètres indiqués dans le schéma 10, page 16.

2. Placer le foyer à son emplacement désiré. Laissez pendre un fil à plomb du plafond à la buse du foyer. Marquer le point central où le conduit passera par le plafond. Percer un petit trou de repère à cet endroit.

Laissez pendre un fil à plomb du toit à l'intérieur du grenier au point préalablement percé dans le plafond. Marquer le point central où le conduit passera par le toit. Percer un petit trou de repère à cet endroit.

INSTALLATION DANS UN PLAFOND PLAT

1. Découpez un trou carré de 9 1/2 po (241 mm) dans le plafond, en vous servant du trou de repère comme centre. L'ouverture doit être encadrée avec une dimension intérieure de 9 1/2 po x 9 1/2 po (241 mm x 241 mm) tel qu'indiqué dans le Schéma 12, page 17 avec du bois de charpente de la même taille que la solive de plafond. Si l'espace au-dessus du plafond est un plafond isolé ou une pièce, clouez un coupe-feu sur le dessus, pour éviter que l'isolant en vrac tombe dans l'espace de dégagement. Voir Schéma 28. Sinon, installez le coupe-feu sous le trou encadré. Le coupe-feu doit être installé avec un minimum de trois clous sur chaque côté.

2. Assemblez les longueurs de tuyaux et les coudes nécessaires pour aller de la buse du foyer jusqu'au coupe-feu. Vérifiez que tous les raccords de conduits et de coudes sont complètement verrouillés. Voir Schéma 13, page 17.

3. Découpez un trou dans le toit, en vous servant du trou de repère comme centre. (Couvrez tout conduit exposé avant de couper le trou dans le toit). Le trou 9 1/2 po x 9 1/2 po (241 mm x 241 mm) doit être mesuré à l'horizontale. Sa longueur réelle pourra être plus grande suivant la pente du toit. Un dégagement minimum d'1 po est requis entre le tuyau et tout matériau combustible. (L'isolation doit être considérée comme un matériau combustible). Encadrez l'ouverture comme indiqué dans le Schéma 12 page 17.

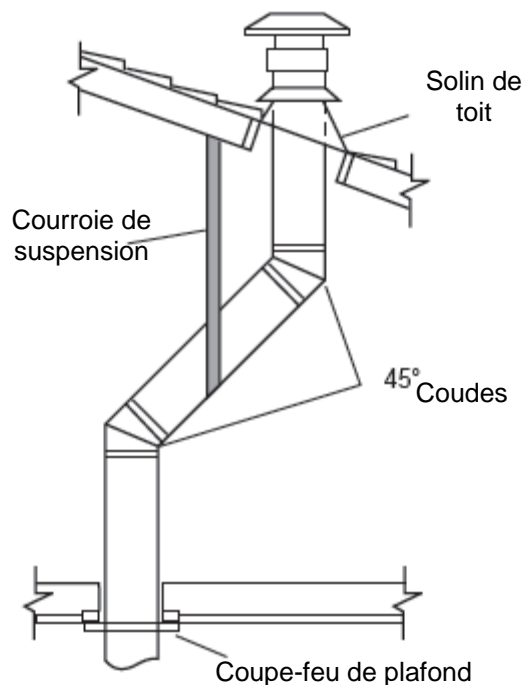


Schéma 27 - Déviation avec courroie de suspension et coudes de 45°
Clous

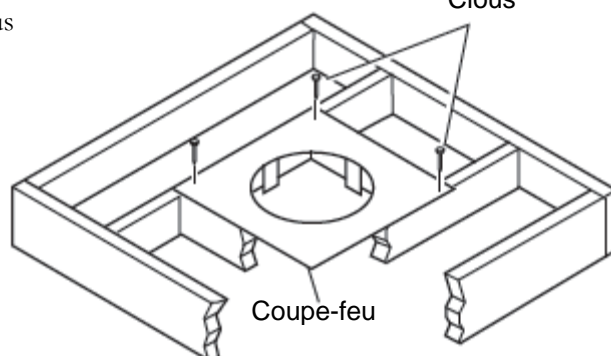


Schéma 28 - Si l'espace au-dessus est une pièce, installer un coupe-feu au-dessus du trou encadré tel qu'illustré

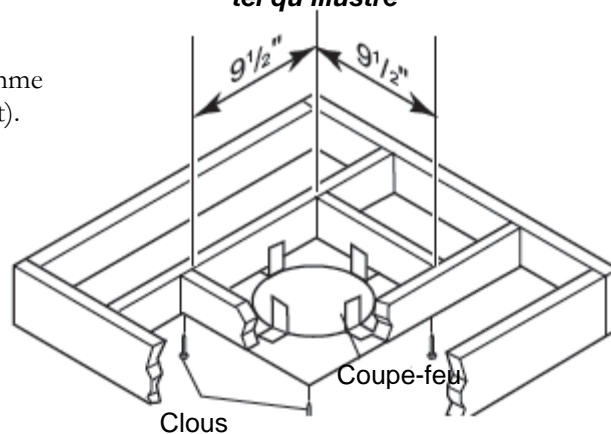


Schéma 29 - Si l'espace au-dessus n'est pas une pièce, installer un coupe-feu en dessous du trou encadré tel qu'illustré

Suite page suivante

INSTALLATION DU SYSTÈME DE VENTILATION

4. Relier une section de conduit et prolonger vers le haut en passant par le trou.

REMARQUE : Si une déviation est nécessaire pour éviter une obstruction, il faut fixer le tuyau tous les trois (3) pi (91 cm). Utiliser des courroies de suspension à cet effet. Voir Schéma 25, page 22. Dans la mesure du possible, utiliser des coudes de 45° plutôt que de 90°. Les coudes de 45° offrent moins de restriction au passage des gaz de combustion et de l'arrivée d'air.

5. Placer le solin sur la(les) section(s) de tuyau qui se prolonge(nt) par le toit. Fixer la base du solin au toit et à la charpente avec des clous de toiture. Il faut vérifier que le matériau de recouvrement du toit recouvre la bordure supérieure du solin. Il doit y avoir un dégagement minimum d'1 po entre le tuyau de ventilation et tout matériau combustible.

6. Continuer d'ajouter des sections de tuyaux jusqu'à ce que le capuchon de l'évent soit à la hauteur minimum requise par les normes du code de construction.

REMARQUE : La hauteur de conduit doit être augmentée pour les toits à forte pente. La proximité d'arbres, des lignes contiguës de toit, une forte pente de toit et autres facteurs semblables peuvent causer un mauvais tirage en cas de vents forts. Ce problème peut être résolu en augmentant la hauteur du conduit.

REMARQUE : Si le conduit d'évacuation passe par un espace habité au-dessus du rez-de-chaussée, espaces de rangement et placards compris, le tuyau doit être recouvert. Il peut être encadré et fini, avec des matériaux de construction standard, comme du Gyproc. Bien respecter les dégagements minimum aux matériaux combustibles. Ne pas placer de matériel isolant dans les espaces de dégagement.

INSTALLATION DANS UN PLAFOND CATHÉDRALE

IMPORTANT : Lire toutes les informations de la page précédente avant de planifier cette installation. L'installation avec un plafond cathédrale peut être compliquée.

1. Retirez les bardeaux ou autre revêtement de toit afin de découper le trou rectangulaire pour le boîtier de support. Marquez le pourtour du boîtier de support de plafond cathédrale sur le toit en vous servant du trou de repère comme point central.

2. Découpez le trou 1/8 po plus grand que le pourtour du boîtier de support. Voir Schéma 30.

3. Abaissez le boîtier de support par le trou du toit jusqu'à ce que le fond du boîtier dépasse d'au moins 2 po (51 mm) sous le plafond. Voir Schéma 30. Alignez le boîtier verticalement et horizontalement à l'aide d'un niveau. Fixez-le temporairement aux murs intérieurs et au revêtement du toit.

4. À l'aide de cisailles à tôle, découpez le boîtier de support en allant des coins supérieurs jusqu'au toit et repliez les rabats ainsi créés sur le revêtement du toit. Voir Schéma 31. Appliquez une goutte de mastic non durcissant sur les bords supérieurs du boîtier pour créer un joint étanche entre le boîtier et le toit. Clouez-le en place avec des clous à toiture. Retirez tout matériau combustible qui pourrait se trouver dans le boîtier de support.

5. Terminer l'installation du plafond cathédrale en suivant les mêmes procédures décrites dans les étapes 2 à 6 pour *Installation dans un plafond plat*, page 23 et au-dessus.

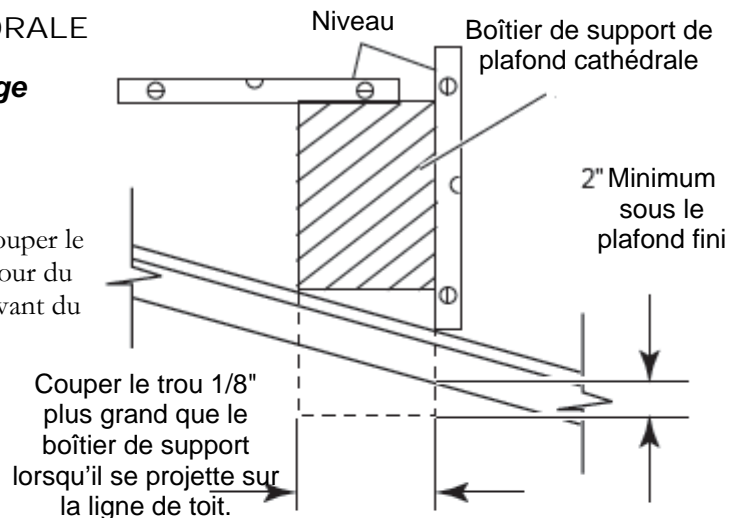


Schéma 30 – Installation du boîtier de support de plafond cathédrale

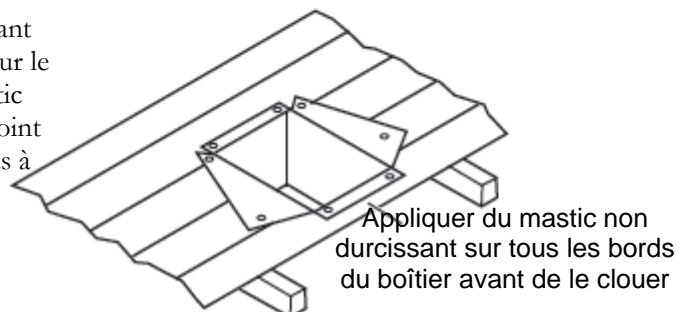


Schéma 31 - Boîtier de support de plafond cathédrale installé

VÉRIFICATION DU TYPE DE GAZ

Utilisez le type de gaz adapté au foyer que vous installez. Si vous avez un type de gaz différent, n'installez pas le foyer. Consultez le détaillant où vous avez acheté le foyer pour un foyer adapté à votre type de gaz ou pour un kit de conversion.

INSTALLATION DE LA CONDUITE DE GAZ JUSQU'AU BRÛLEUR

AVERTISSEMENT

Un installateur ou technicien qualifié doit raccorder l'appareil à l'arrivée du gaz. Conformez-vous aux codes locaux.

ATTENTION

Pour les appareils à propane/GPL, ne jamais connecter le foyer directement à l'arrivée du propane/GPL. Le système de brûleur exige un régulateur externe (non fourni). Installer le régulateur externe entre le brûleur et l'arrivée du propane/GPL.

ARTICLES NÉCESSAIRES POUR L'INSTALLATION

Avant d'installer le foyer et le brûleur, assurez-vous que vous avez les articles suivants :

- Un régulateur externe (fourni par l'installateur)
- Un robinet d'arrêt*
- Un joint en T
- De la tuyauterie (voir codes locaux)
- Une connexion de vérification de pression*
- Une clé à tuyau
- Du mastic (résistant au gaz propane/GPL)
- Une trappe à sédiments (recommandé)
- Un tuyau de gaz flexible homologué avec un raccord pour gaz (si permis par code local – non inclus)

* Un robinet d'arrêt homologué CSA avec un robinet de 1/8" NPT est une alternative acceptable à la connexion de vérification de pression.

Achetez le robinet d'arrêt homologué CSA chez votre distributeur.

Pour les connexions propane/GPL, l'installateur doit fournir un régulateur externe. Le régulateur externe réduit la pression de l'alimentation en gaz. La pression d'alimentation doit être réduite pour être entre 11 et 13 pouces d'eau. Si elle n'est pas réduite, le régulateur du brûleur peut être endommagé. Installez le régulateur externe avec l'évent vers le bas comme indiqué dans le *Schéma 32*. Ceci afin de le protéger de la pluie verglaçante.

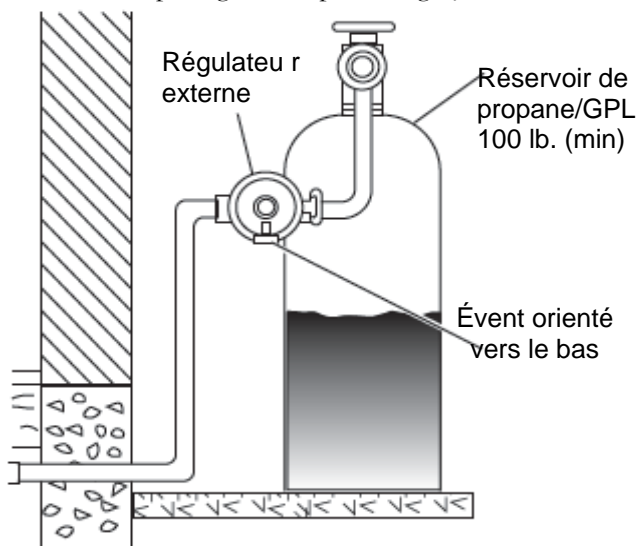


Schéma 32 - Régulateur externe avec évent orienté vers le bas (Propane/GPL seulement)

ATTENTION

N'utiliser que des tuyaux en fer noir ou en acier neufs. Les tuyaux en cuivre ou étamés sont autorisés par le *National Fuel Code*, section 2.6.3, si le gaz ne dépasse pas les limites d'hydrogène sulfuré, et là où les codes locaux l'autorisent. Les tuyaux d'alimentation en gaz doivent être de la taille qui offre une pression minimum (notée sur la plaque signalétique) et un débit maximum (BTU/hr). Un tuyau trop petit entraînera une perte de pression.

Avec les raccords en cuivre ou flexibles, utiliser seulement des articles approuvés pour les raccords de gaz. L'orifice de contrôle du gaz est 3/8" NPT.

INSTALLATION DU FOYER

AVERTISSEMENT

Seuls les personnes autorisées à travailler avec le gaz peuvent faire les raccords nécessaires pour cet appareil.

ATTENTION

Un robinet d'arrêt manuel doit être installé à l'amont du foyer. Un raccord en T et un point de prise de pression 1/8" NPT bouché doivent être installés à l'amont du foyer. Voir Schéma 33.

REMARQUE : La connexion de la conduite de gaz peut se faire avec un tuyau rigide de 1/2" ou un connecteur flexible homologué. Étant donné que certaines municipalités ont des codes locaux supplémentaires, il faut toujours consulter les autorités locales et l'édition en cours des codes d'installation (National Fuel Gas Code ANSI.Z223.1, NFPA54 ou CAN/CGA-B149 (1 or 2) au Canada.

Un robinet d'arrêt manuel doit être installé en amont de l'appareil. Un raccord en T et un point de prise de pression de 1/8" NPT doivent être installés en amont de l'appareil. Voir Schéma 33.

IMPORTANT : Installer la valve de contrôle du gaz (robinet d'arrêt) dans un endroit accessible. La valve de contrôle du gaz sert à ouvrir ou couper l'arrivée du gaz au foyer.

Vérifiez vos codes du bâtiment pour les règlements spéciaux concernant l'emplacement des robinets d'arrêt par rapport aux foyers. Appliquez le produit de jointement légèrement sur les filetages mâles, afin d'éviter qu'un excès de mastic aille dans le tuyau, et bouche les valves du brûleur.

ATTENTION

Utiliser un produit de jointoiment résistant au gaz de pétrole liquéfié (GPL).

Nous recommandons l'installation d'une trappe à sédiments/un point de purge le long de la ligne d'alimentation tel qu'illustré dans le Schéma 33. Placer la trappe à sédiments/le point de purge où il sera facile à nettoyer. Installer entre le point d'arrivée du gaz et l'appareil. Placer la trappe à sédiments/le point de purge où les débris captés ne risquent pas de geler. Une trappe à sédiments retient l'humidité et les contaminants, et les empêche d'aller se loger dans le système du brûleur. Si une trappe à sédiments/un point de purge est absente ou mal installée, il est possible que le brûleur ne fonctionne pas correctement.

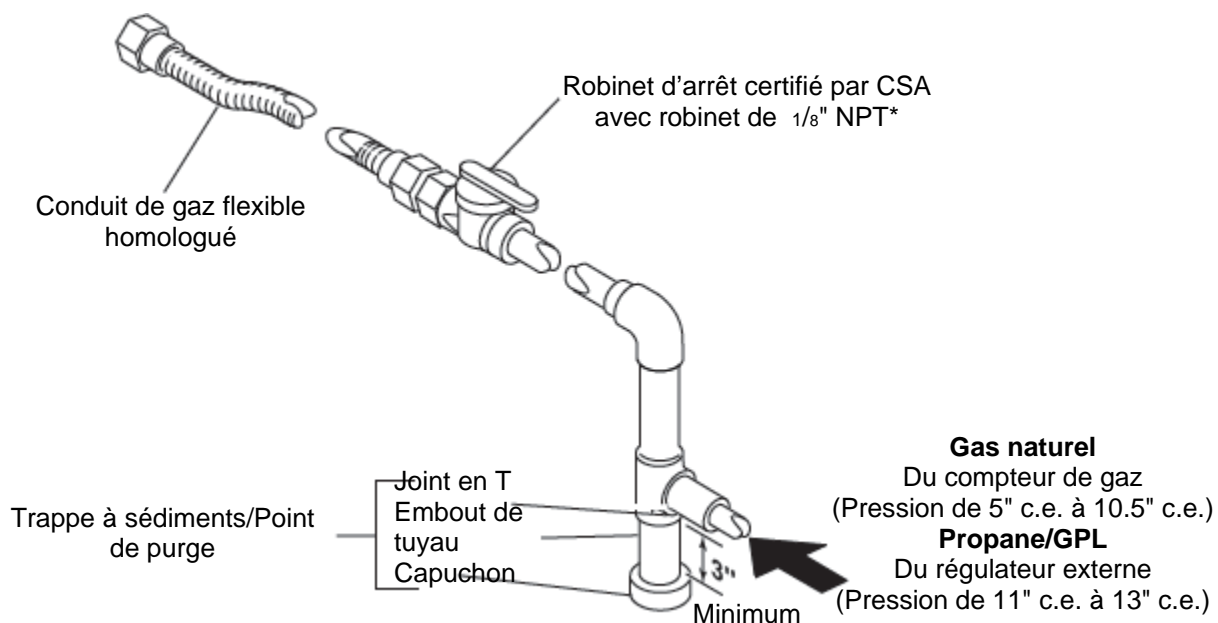


Schéma 33 – Raccord au gaz

VÉRIFICATION DE LA PRESSION DU GAZ

1. Vérifier le type de gaz. L'alimentation en gaz doit correspondre à ce qui est indiqué sur l'appareil. Si l'alimentation en gaz est différente du gaz de la cheminée ARRÊTEZ, n'installez pas l'appareil. Appelez immédiatement votre distributeur. L'appareil et son clapet à gaz principal d'appareils doivent être démontés du système sifflant d'offre de gaz pendant tous les essais sous pression de ce système à la pression d'essai au-dessus du ½ livre par pouce carré (kPa 3.5). L'appareil doit être isolé dans le système sifflant d'offre de gaz par fermeture son robinet d'isolement d'équipement pendant tous les essais sous pression de l'offre de gaz le système que sifflant à l'essai pressurise l'égalé ou moins que le ½ livre par pouce carré

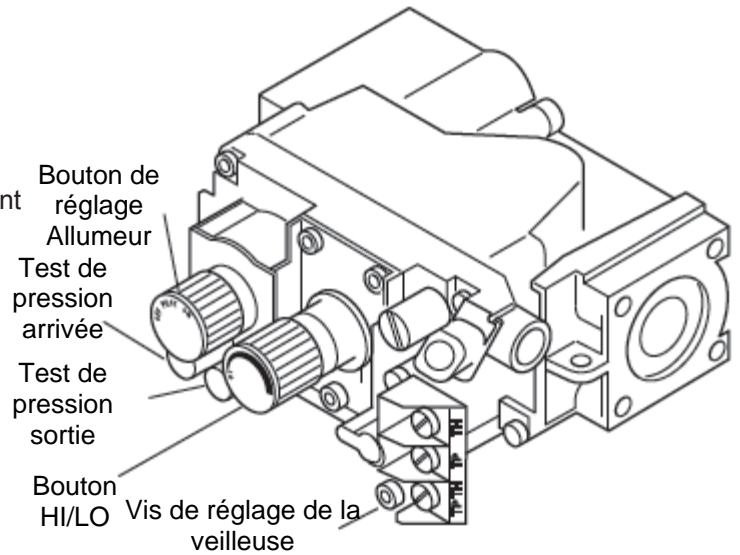


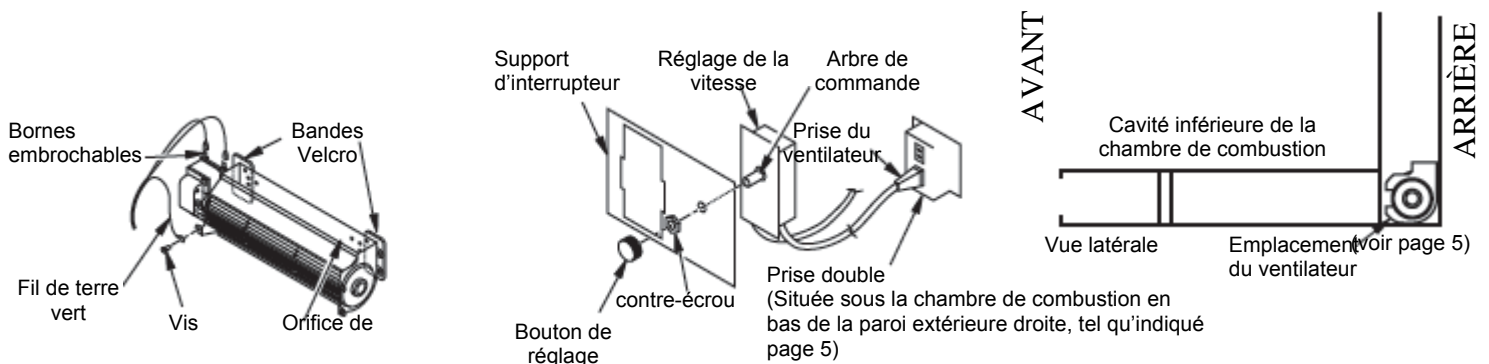
Schéma 34 – Vérification de la pression du gaz à la valve

2. Pour faciliter l'installation, un tuyau flexible de 30" (mm) avec une soupape d'arrêt est fourni avec cet appareil. Installer et connecter un tuyau à gaz de ½" À la soupape d'arrêt.
3. Après avoir compléter la connection du tuyau de gaz, vider l'air du tuyau de gaz et tester les fuites de gaz sur tous les raccords du gazomètre jusqu'à la cheminée. Utiliser un mélange d'eau et de savon à 50/50 ou renifleur de gaz.
4. Pour ajuster la hauteur de la flamme, tourner le bouton HIGH /LOW (HAUT/BAS) sur HIGH (HAUT) pour atteindre la pression maximale de la fournaise. Tourner le bouton HIGH /LOW sur LOW pour atteindre la pression minimale.
5. Pour vérifier la pression du gaz au niveau de la soupape, tourner la vis de fermeture dans le sens contraire des aiguilles d'une montre sur 2 ou 3 tours et ensuite placer le tube de la jauge de pression sur le point de test. Mettre l'appareil sur HIGH (HAUT). Voir schéma 34. Après lecture de la pression, s'assurer de tourner fermeture dans le sens des aiguilles d'une montre pour recoller. Ne pas exercer une torsion excessive. Vérifier les fuites de gaz.

AVERTISSEMENT

Ne jamais utiliser une flamme vive pour tester une fuite.

DIAGRAMMES DE L'ENSEMBLE VENTILATEUR



BRANCHEMENT ÉLECTRIQUE

RACCORDEMENT ÉLECTRIQUE

Ce foyer fonctionne sans alimentation électrique. L'électricité est seulement nécessaire pour faire fonctionner le ventilateur.

REMARQUE : Si le foyer est installé dans une maison mobile, il doit être fixé au plancher avec des boulons.

AVERTISSEMENT

Les raccords électriques ne doivent être faits que par un électricien qualifié et muni d'une licence. Le propriétaire ne doit pas être présent lors du raccord à l'alimentation électrique ou lors de l'entretien. Tous les câblages doivent respecter tous les codes locaux, municipaux et provinciaux. Lorsqu'il est installé, l'appareil doit être mis à terre conformément aux codes locaux, ou en leur absence, avec le *National Electrical Code ANSI/ NFPA 70 (dernière édition)* et le *Code canadien de l'électricité, CSA C22.1*.

ATTENTION

Étiqueter tous les fils avant de les déconnecter lors de l'entretien des commandes. Une erreur de câblage peut causer un fonctionnement mauvais et dangereux.

Vérifier le fonctionnement correct avant tout service. (lire Page 35)

INTERRUPTEUR MURAL

Un interrupteur mural et jusqu'à quinze (15) pieds de fil de calibre 18 peuvent être utilisés avec cet appareil. Attacher l'interrupteur mural dans une boîte de connexion à l'emplacement voulu sur le mur. Voir Schéma 35. Ne pas utiliser un fil plus long que celui fourni pour l'interrupteur.

REMARQUE : Des fils plus longs peuvent causer un mauvais fonctionnement du foyer. Un fil plus long est autorisé s'il est d'un diamètre plus gros. Vérifier toujours avec votre code local.

DANGER ! L'INTERRUPTEUR MURAL OU LE THERMOSTAT NE DOIVENT JAMAIS ÊTRE CONNECTÉ À UNE ALIMENTATION EXTÉRIEURE COMME UN CIRCUIT DE 110V !

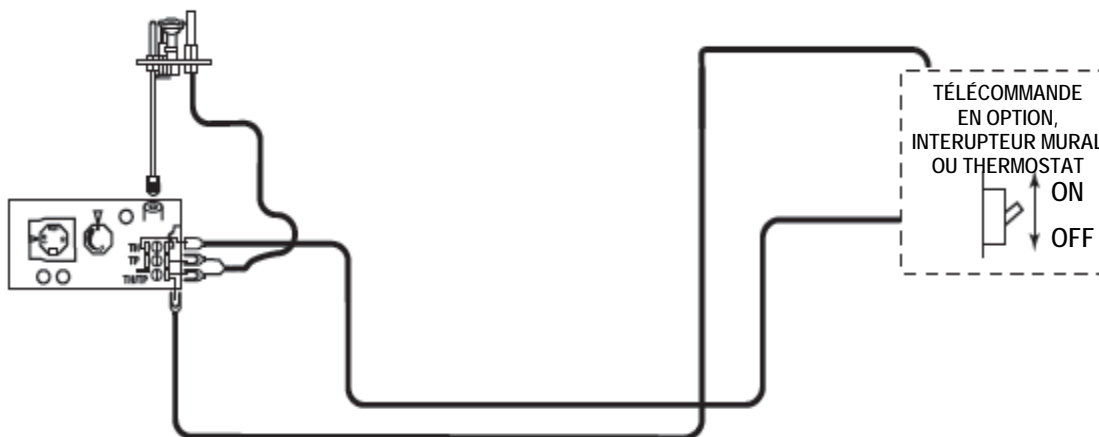


Schéma 35 – Diagramme de câblage pour l'interrupteur mural

RETRAIT DE LA VITRE (voir schéma 36)

1. Retirer la grille d'entrée d'air avant avec un tourne-vis pour la soulever au centre, au besoin.
2. Retirer les panneaux gauches et droits en les soulevant et les déplaçant vers le centre.
3. Dévisser les six écrous en haut du cadre de la porte vitrée et retirer les rondelles et les ressorts.
4. Soulever doucement le cadre vitré de la rainure inférieure et le sortir en penchant le côté gauche vers le bas et en sortant le coin supérieur droit.

NOTE: Éviter tout contact entre la vitre et une autre surface et faire attention de ne pas endommager les commandes situées dans la cavité inférieure.

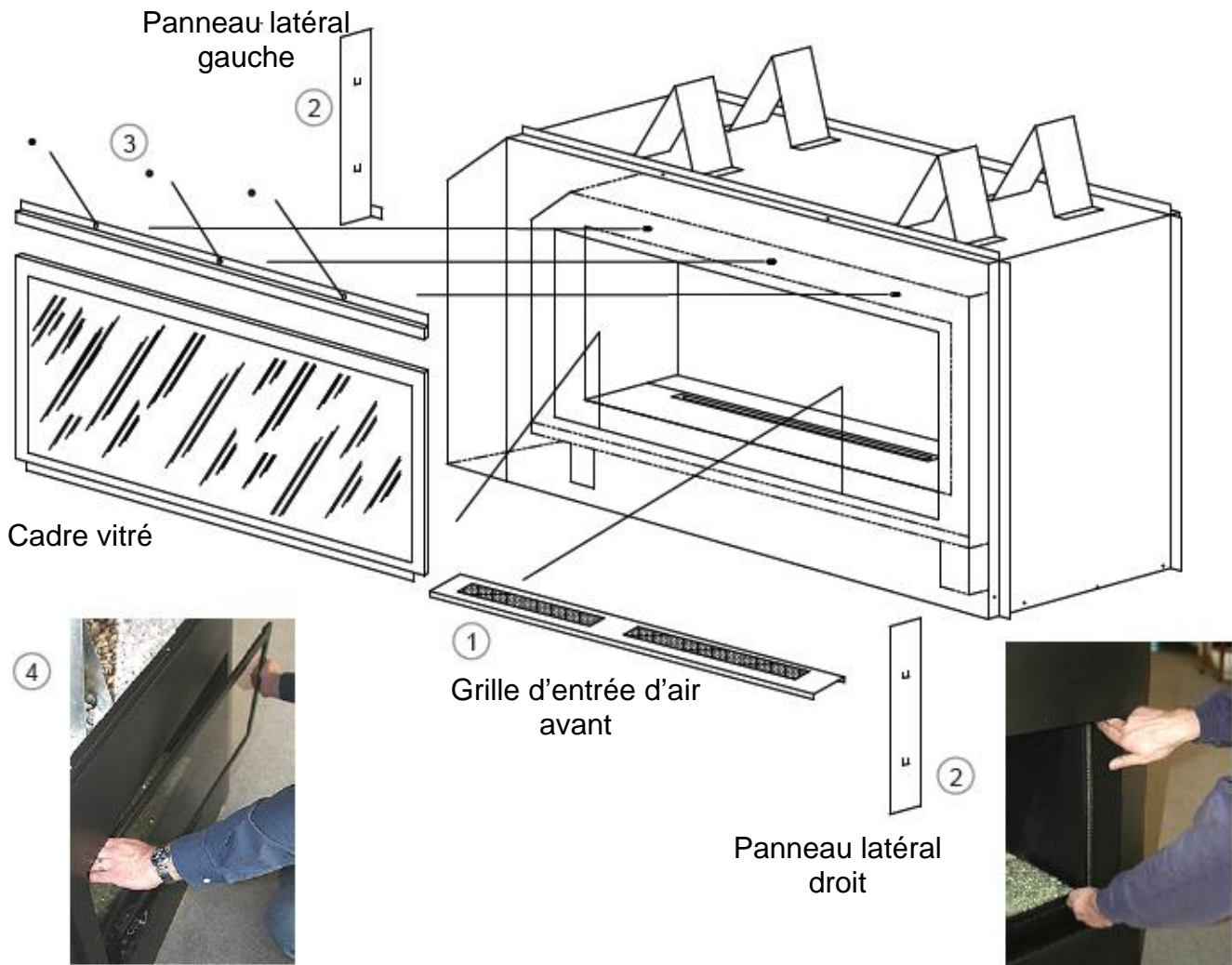


Schéma 36 – Retrait du cadre vitré

INSTALLATION FINALE

PLACEMENT DU PLATEAU DE GRAVIER (pour la série « M » seulement)

1. Placer le plateau de gravier (voir schéma 37) sur les pattes de support comme indiqué sur le schéma 38.
2. Remplir le plateau avec le gravier fourni. Ne pas placer de gravier sur le brûleur ni bloquer le passage de l'air entre le brûleur et le plateau. Voir Schéma 39.

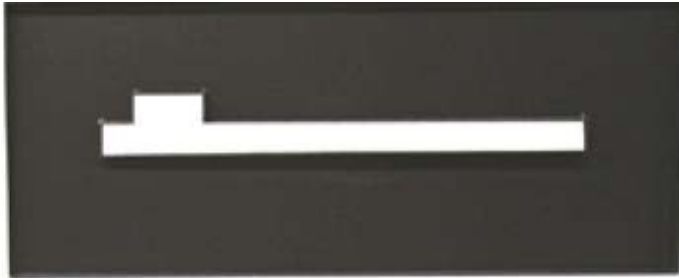


Schéma 37 – Plateau de gravier en une pièce



Schéma 38 – Placement du plateau de gravier

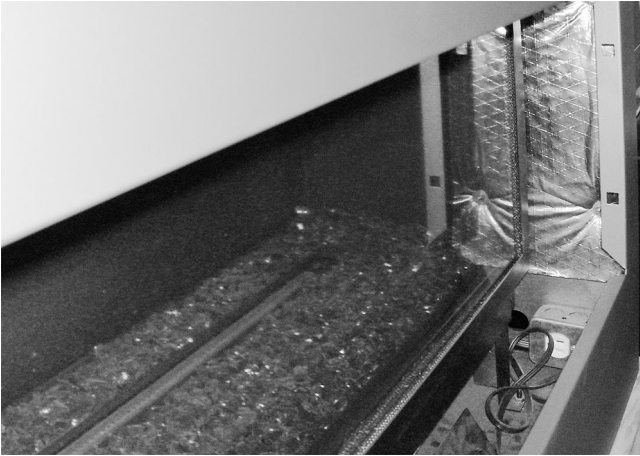


Schéma 39 – Plateau rempli de gravier

ÉCRAN DE SÉCURITÉ INSTALLATION

AVERTISSEMENT: Une barrière (écran de sécurité) visant à réduire les risques de brûlures de la vitre de visualisation chaude est fournie avec cet appareil et la coquille être installé pour la protection des enfants et autres personnes à risque.

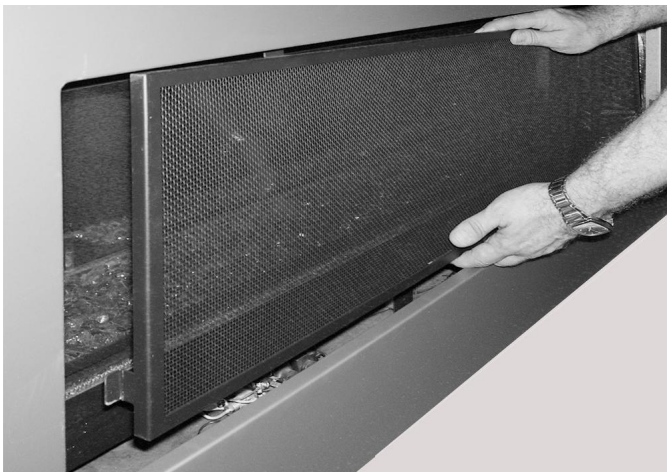
IMPORTANT: Ecran de sécurité doit être en place lorsque le foyer est en fonctionnement. Si la barrière est endommagée, la barrière doit être remplacé par la barrière du fabricant pour cet appareil. Tout écran de sécurité, garde, ou barrière retiré pour l'entretien de l'appareil, doivent être remplacés avant d'utiliser l'appareil.



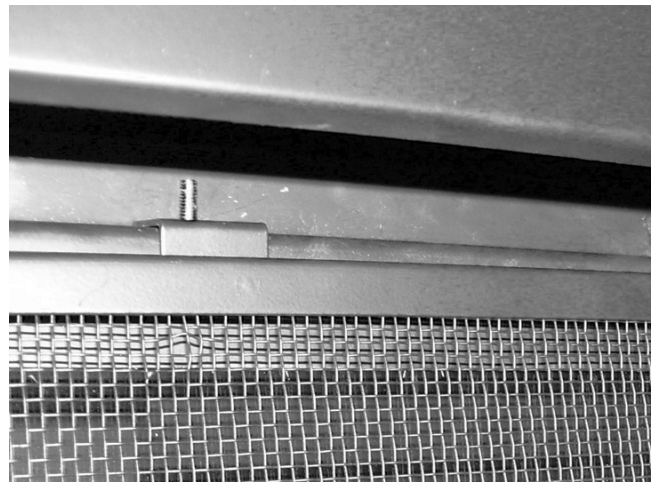
ÉTAPE 1: Retirez le panneau d'air avant et les deux panneaux latéraux.



ÉTAPE 2: Angle de l'écran de sécurité, comme indiqué sur l'image et soigneusement mettre en l'ouverture du foyer.



ÉTAPE 3: Positionnez l'écran de sécurité à l'intérieur de la cheminée en face de la porte de verre. Repérez les deux petits montants verticaux le long de la patte de cadre de porte en verre.



ÉTAPE 4: porte grillagée de la porte de l'écran Centre sur les clous et fixez l'écran en place. En utilisant les écrous fournis attacher fermement l'écran.

ÉCRAN DE SÉCURITÉ INSTALLATION Suite



ÉTAPE 5: Insérez le panneau de droite dans l'ouverture la ligne dans le haut.



ÉTAPE 6: Faites correspondre les onglets dans le panneau avec les fentes dans le visage et le glisser vers le bas. Assurez-vous que le panneau latéral est fixé correctement. Répétez les étapes 5 et 6 pour le Groupe latéral gauche.



STEP 7: Angle du Groupe Air avant sous le bas de l'écran. Supporter le panneau Air sur les côtés gauche et droit panneaux.



ÉTAPE 8: Inclinez le panneau pour se reposer sur le support de visage.

Remarque: l'écran de sécurité du côté de la commande de l'unité est amovible de manière à avoir accès à la cheminée intérieure. Écrans sur le côté opposé et le côté du panneau de fin sont fixés en permanence au châssis de verre et ne devraient jamais exiger le retrait.

POUR VOTRE SÉCURITÉ, LIRE AVANT D'ALLUMER

AVERTISSEMENT

Si ces instructions ne sont pas suivies à la lettre, un incendie ou une explosion peuvent survenir et causer des dégâts matériels, des blessures corporelles ou mêmes mortelles

A. Cet appareil est équipé d'une veilleuse qui doit être allumée avec l'allumeur à piles intégré tout en suivant attentivement ces instructions.

B. AVANT D'ALLUMER assurez-vous qu'il n'y a pas d'odeur de gaz dans la pièce; surtout près du plancher car le gaz étant plus lourd que l'air, il se dépose sur le plancher.

QUE FAIRE EN CAS D'ODEUR DE GAZ :

- Éteindre tout appareil à gaz.
- Ouvrir toutes les fenêtres.
- N'essayez d'allumer aucun appareil.
- Ne touchez à aucun interrupteur électrique; n'utilisez pas de téléphone dans votre immeuble.
- Appelez immédiatement votre fournisseur de gaz de chez un voisin. Suivez les instructions de votre fournisseur.
- Si vous n'arrivez pas à joindre votre fournisseur de gaz, appelez les pompiers.

C. N'utilisez que votre main pour pousser ou tourner le bouton de réglage du gaz. N'utilisez jamais d'outil. Si vous n'arrivez pas à pousser ou tourner le bouton à la main, n'essayez pas de le réparer. Téléphonnez à un technicien qualifié. Forcer ou tenter de le réparer pourrait causer un feu ou une explosion.

D. N'utilisez pas l'appareil si une des pièces a été immergée sous l'eau. Appelez immédiatement un technicien qualifié pour l'inspecter et pour remplacer toute pièce du système de commande et du réglage du gaz qui a été immergée.

PREMIER ALLUMAGE DE LA VEILLEUSE

PREMIER ALLUMAGE

Purger l'air de la conduite d'alimentation comme suit :

- Ouvrir la valve de contrôle du gaz.
- Dévisser le point de test de pression principal.
- Laisser la vis ouverte jusqu'à l'arrivée du gaz.
- Lorsque le gaz arrive, resserrer la vis immédiatement.

DANGER

Ne jamais utiliser une flamme vive pour tester une fuite.

DÉTECTION DES FUITES

1. Suivre le long du conduit à partir de la connexion d'arrivée en gaz jusqu'à la valve. Tester les raccords pour une fuite éventuelle avec de l'eau savonneuse.
2. Puis tester pour une fuite de gaz éventuelle au niveau du brûleur avec de l'eau savonneuse.
3. Tester pour une fuite de gaz éventuelle au niveau de la veilleuse avec de l'eau savonneuse.

PREMIER ALLUMAGE DE LA VEILLEUSE

MÉTHODES AUTORISÉES POUR LA DÉTECTION DES FUITES

Vous pouvez détecter les fuites de gaz avec les méthodes suivantes :

- Solution d'eau savonneuse
- Spray de détection des fuites approuvé.
- Détecteur électronique

DANGER

Ne jamais utiliser une flamme vive pour tester une fuite.

REMARQUE : Retirer tout excédent de mastic de joint des raccords. Un excédent de mastic peut déclencher un détecteur électronique.

Vérifiez chacun des endroits suivants pour une fuite éventuelle :

- Le long du conduit à partir de la connexion d'arrivée en gaz jusqu'à la valve.
- Les raccords du brûleur
- La veilleuse
- Les joints faits à l'usine
- Les joints faits sur place / la valve de contrôle du gaz
- Tous les joints au niveau de la valve et des commandes

ALLUMAGE DE LA VEILLEUSE

AVERTISSEMENT

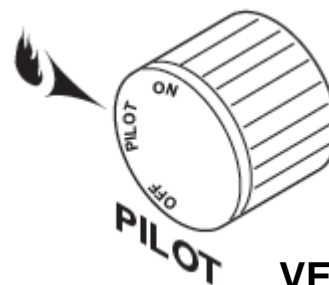
La commande a un dispositif de verrouillage qui ne permet pas l'allumage du foyer jusqu'au moment où le dispositif de sécurité de la flamme n'a pas coupé le flux de gaz. Après cet intervalle de temps (quand l'aimant est fermé), il est possible de procéder à l'allumage.

Le bouton de réglage du gaz est conçu pour être tourner à la main. NE PAS utiliser d'outil pour cette opération. Un bouton abîmé peut causer des blessures graves.

1. Pousser sur le bouton dans le sens contraire des aiguilles d'une montre jusqu'à la position « pilot » (veilleuse).

2. Pousser le bouton de commande du gaz à fond et le maintenir enfoncé. L'allumeur électronique allumera automatiquement la veilleuse. Maintenir le bouton enfoncé plusieurs secondes. Relâcher et vérifier que la veilleuse brûle toujours.

Si la veilleuse ne reste pas allumée, répéter les étapes 1 et 2.



**VEILLEUSE
"PILOT"**

ALLUMAGE DU BRÛLEUR

INTERRUPTEUR DU BRÛLEUR PRINCIPAL

L'interrupteur Marche/Arrêt ("ON/OFF") du brûleur principal se trouve derrière la porte du foyer. Cet interrupteur vous permet d'allumer ou d'éteindre le brûleur principal sans utiliser la bouton de la valve de gaz. Vérifier que le bouton est en position de marche (« ON ») pour allumer le brûleur principal. *Voir Schéma 41.*

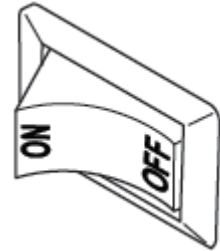


Schéma 41 -
Interrupteur On/Off

ALLUMAGE DU BRÛLEUR

Presser et tourner le bouton dans le sens contraire des aiguilles d'une montre à la position "ON" (Marche). *Voir Schéma 42.* Le brûleur s'allumera en moins de quatre (4) secondes.

POSITION VEILLEUSE

Presser et tourner le bouton à la position « Pilot » (veilleuse) pour arrêter le brûleur tout en gardant la veilleuse allumée. *Voir Schéma 43.*

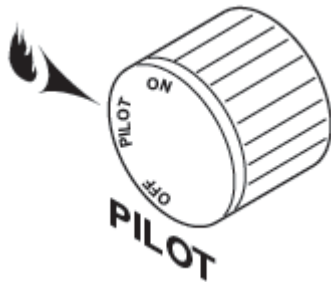


Schéma 43 – Position veilleuse

**VEILLEUSE
"PILOT"**

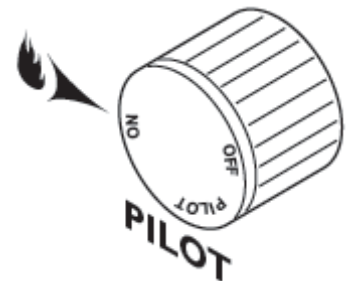


Schéma 42 – Position Marche

COMMENT COUPER LE GAZ

Presser et tourner le bouton dans le sens des aiguilles d'une montre à la position "OFF" (Arrêt). *Voir Schéma 44.*

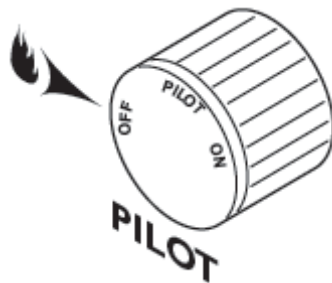


Schéma 44 – Position Arrêt

**VEILLEUSE
"PILOT"**

AVERTISSEMENT

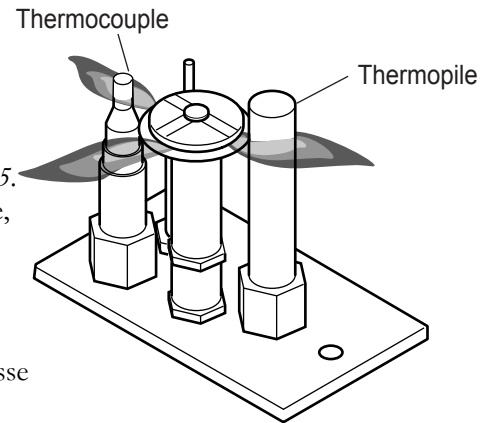
Couper le gaz avant tout entretien du foyer. Il est recommandé qu'un technicien qualifié fasse ces vérifications au début de chaque nouvelle saison de chauffage.

BRÛLEUR, VEILLEUSE ET COMPARTIMENT DES COMMANDES

Maintenez le compartiment des commandes et la zone du brûleur propres en les aspirant ou les brossant au moins deux fois par an. Vérifiez que l'orifice du brûleur, l'arrivée d'air de la veilleuse et du brûleur sont libres de toute obstruction à tout moment.

FLAMME DE LA VEILLEUSE

Les flammes de la veilleuse doivent être vérifiées visuellement aussitôt que l'appareil est installé et périodiquement durant son fonctionnement normal. **La flamme de la veilleuse doit toujours être présente lorsque l'appareil fonctionne.** Voir Schéma 45. La flamme de la veilleuse a trois flammes différentes, une qui enveloppe la thermopile, une qui enveloppe le thermocouple et une autre qui atteint le brûleur principal.



Schema 45 - L'appareil Flamme

BRÛLEUR

Inspecter autour de l'injecteur. Retirer toute fibre ou matières étrangères avec une brosse ou un aspirateur.



Schéma 46 – Apparence de la flamme du brûleur

FLAMME DU BRÛLEUR

Les flammes du brûleur doivent être vérifiées visuellement aussitôt que le foyer est installé et périodiquement durant son fonctionnement normal. Normalement, au réglage maximum, et après avoir fonctionné environ 15 à 30 minutes, la flamme doit être jaune et mesurer jusqu'à 8 po de hauteur. Voir Schéma 46. Si la flamme est bleue et seulement au centre, arrêter l'appareil et le laisser refroidir. Une fois qu'il est refroidi, retirer les plateaux et vérifier que les trous du brûleur ne sont pas recouvert de gravier.

REMARQUE : Le type d'installation, la configuration du système de ventilation, et la présence de vent peut changer l'apparence de la flamme.

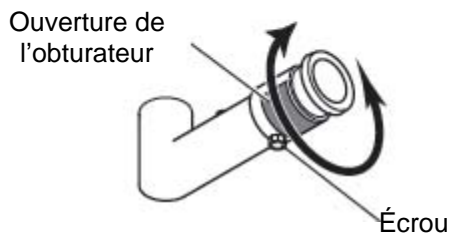


Schéma 47 - Réglage de l'obturateur d'air

OBTURATEUR D'AIR

L'obturateur d'air est réglé en usine : 0.18 po pour le gaz naturel et 0.65 po pour le propane.

Au besoin, changer le réglage en desserrant l'écrou et ouvrir ou fermer davantage l'obturateur d'air. Voir Schéma 47.

SYSTÈME DE VENTILATION

Le foyer et le système de ventilation doivent être inspectés avant la première utilisation et au moins une fois par an par un technicien qualifié. Inspecter le capuchon d'évent extérieur régulièrement pour vérifier qu'aucun débris fait obstacle au passage de l'air. Inspecter l'ensemble du système pour s'assurer de son bon fonctionnement.

PANNEAU VITRÉ

Bien nettoyer l'intérieur du panneau vitré après avoir utilisé le foyer pendant dix heures. Nettoyer le panneau vitré périodiquement selon le besoin.

Lors du nettoyage du verre, n'oubliez pas :

- **De ne pas enlever le verre lorsqu'il est chaud.** Laisser refroidir le verre avant de l'enlever.
- De ne jamais utiliser de produit abrasif.
- De garder les enfants et les animaux à une distance de sécurité.
- De ne jamais allumer le foyer si la porte vitrée n'est pas fermée correctement.
- De ne pas allumer le foyer si la vitre est brisée.
- De remplacer toute vitre qui est ébréchée, fissurée ou brisée. Le matériel de remplacement des portes vitrées DOIT être obtenu du fabricant du foyer – **N'utiliser aucun matériel de substitution.**
- De manipuler la porte vitrée avec précaution pour éviter de la rayer ou de l'érafler contre un objet dur.

Pour nettoyer la porte vitrée, suivre les directives données dans le paragraphe « Retrait du cadre vitré » dans la section *Installation finale*. Nettoyer la pellicule qui se dépose sur l'intérieur de la vitre avec une solution de nettoyage non toxique, non corrosive et non abrasive. Appliquer tout simplement la solution sur la vitre et essuyer avec un chiffon humide. Après avoir fini tout l'entretien, réinstaller la porte vitrée.

GRAVIER

Remplacer ou ajouter du gravier si nécessaire, en suivant les consignes données dans la section *Installation finale* de ce manuel.

VENTILATEUR

L'ensemble ventilateur est muni d'un contrôle automatique de la température qui met le ventilateur en marche lorsque le foyer est chaud. Le ventilateur s'arrête lorsque le foyer se refroidit. Le bouton de commande sert à mettre le ventilateur en route ou à en contrôler la vitesse. La durée de chauffage et de refroidissement est contrôlée par un disque de température fixé magnétiquement sur le dessous du foyer. Ce disque peut être déplacé pour ajuster le moment du déclenchement et de l'arrêt du ventilateur.

ATTENTION : Étiquetez tous les fils avant de les débrancher lors de l'entretien des commandes. Une erreur de câblage peut causer un fonctionnement mauvais et dangereux. Vérifiez le bon fonctionnement après tout entretien.

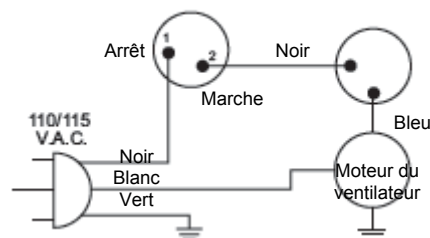
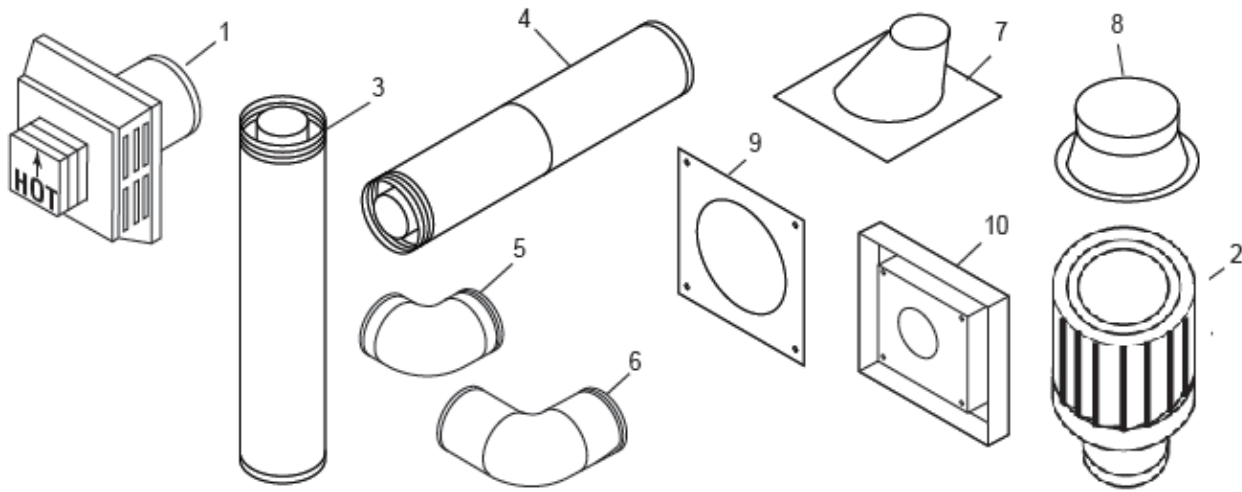


Diagramme de câblage du ventilateur

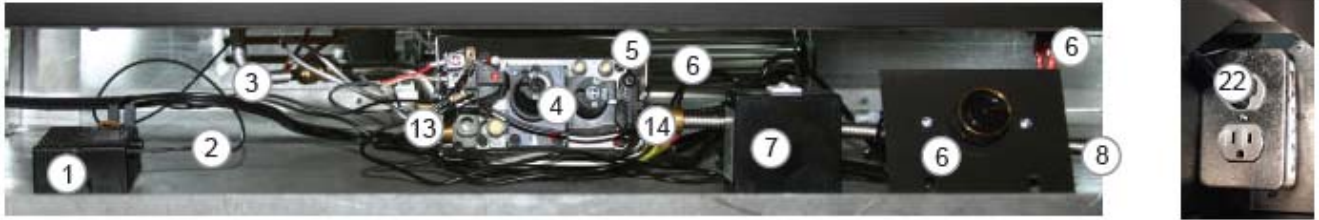
COMPOSANTS RIGIDES DE VENTILATION (non fournis avec le foyer)



No. de l'article	Qté/Boîte	Description	N° de la pièce Simpson Duravent Direct Vent Pro ou Spark Modern
—	1	Coude de départ de 30° pour sortie verticale du foyer	46DVA-E30
—	1	Coude de départ de 60° pour sortie horizontale du foyer	46DVA-E60
1	1	Simpson Horizontal High Wind Horizontal Termination Cap	46DVA-HC
2	1	High Wind Vertical Termination	46DVA-VCH
3	6	Longueur de conduit de 6"	46DVA-06
3	6	Longueur de conduit de 9"	46DVA-09
3	6	Longueur de conduit de 12"	46DVA-12
3	6	Longueur de conduit de 24"	46DVA-24
3	6	Longueur de conduit de 36"	46DVA-36
3	6	Longueur de conduit de 48"	46DVA-48
4	6	Conduit de 11" à 14 5/8", ajustable	0911
4	6	Conduit de 17" à 24", ajustable	0917
5	6	Coude de 45°	46DVA-E45
6	6	Coude de 90°	46DVA-E90
7	6	Solin, pour pente de toit de 0/12 à 6/12	46DVA-F6
8	6	Collier tempête	46DVA-SC
9	6	Coupe-feu	46DVA-FS
10	1	Écarteur de bardage en vinyle	46DVA-VSS

NOTE: Ce modèle est également approuvé pour une utilisation avec les systèmes Métal Fab et Selkirk évacuation directe.

LISTE DES PIÈCES ILLUSTRÉES



COMPARTIMENT DES COMMANDES



COMPARTIMENT DU BRÛLEUR



COMPOSANTS DU CHASSIS DU FOYER



COMPOSANTS D'ACCÈS ET GRAVIER

LISTE DES PIÈCES

Cette liste comprend les pièces remplaçables utilisées dans votre foyer.

No.	NUMÉRO DE PIÈCE		DESCRIPTION	QTÉ
	91,92N	91,92P		
1	C100012	C100012	ALLUMEUR À PILES	1
2	C100013	C100013	HARNAIS DE L'ALLUMEUR	1
3	C100019	C100019	CONNECTEUR DE BRÛLEUR	1
4	C100001	C100002	VALVE DE CONTRÔLE DU GAZ	1
5	D200099	D200099	SUPPORT DE VALVE	1
6	A100010	A100010	THERMOSTAT, VENTILATEUR AVEC CONTRÔLEUR DE VITESSE	1
7	RCB-R	RCB-R	RÉCEPTEUR DE TÉLÉCOMMANDE (EN OPTION)	1
8	F200065	F200065	RACCORD FLEXIBLE	1
9	D300025	D300026	ORIFICE	1
10	W100071	W100071	BRÛLEUR	1
11	C100003	C100004	ENSEMBLE DE VEILLEUSE	1
12	D100019	D100019	SUPPORT DE VEILLEUSE	1
13	F200063	F200063	RACCORD DE COMPRESSION 3/8" NPT X 5/16"	1
14	F200064	F200064	RACCORD ÉVASÉ 3/8" NPT X 3/8"	1
15	D200054	D200054	COUVERTURE INTÉRIEURE	
16	D200055	D200055	PLATEAU DE GRAVIER (EN OPTION)	1
17	D200086	D200086	GRILLE D'ENTRÉE D'AIR AVANT	1
18	D200088	D200088	PANEAU LATÉRAL GAUCHE	1
19	D100031/30	D100031/30	PORTE VITRÉE AVEC JOINT	1
19A	D100032	D100032	PANNEAU VITRÉ DE BOUT (<i>modèle 92 seulement</i>)	1
20	XXXXXX	XXXXXX	PLATEAU DE GRAVIER VARIÉ (EN OPTION)	ENSEMBLE
21	XXXXXX	XXXXXX	ROCHES DÉCORATIVES	ENSEMBLE
22	C100020	C100020	PRISE DE COURANT DOUBLE	1
-	D200087	D200087	PANEAU LATÉRAL DROIT (NON ILLUSTRÉ)	1
-	F200066	F200066	ROBINET D'ARRÊT (NON ILLUSTRÉ)	1
ACCESSOIRE DISPONIBLE (NON ILLUSTRÉ)				
-	RCB	RCB	TÉLÉCOMMANDE MARCHÉ/ARRÊT (ON/OFF)	1
-	W100075	W100075	ÉCRAN SÉCURITÉ (NON ILLUSTRÉ)	1

DÉPANNAGE

PROBLÈME	CAUSE POSSIBLE	SOLUTION
1. L'allumeur n'allume pas la veilleuse après plusieurs pressions du piézo.	<p>A. Fil débranché.</p> <p>B. Allumeur défectueux.</p> <p>C. Absence de gaz ou pression trop faible.</p> <p>D. Réservoir de propane/GPL vide</p>	<p>A. Ouvrir la porte et vérifier que le fil est connecté à l'allumeur.</p> <p>B. Regarder s'il y a une étincelle à l'électrode ou à la veilleuse. S'il n'y en a pas et que le fil de l'électrode est bien branché, changer l'ensemble de veilleuse.</p> <p>C. Vérifier la valve manuelle/de télécommande du foyer. Un conduit coudé, un conduit restreint ou une pression insuffisante peuvent résulter en une pression trop faible. Consulter un plombier ou un fournisseur de gaz</p> <p>D. Vérifier le réservoir de propane/GPL. Remplir le réservoir.</p>
2. La veilleuse ne reste pas allumée même après avoir suivi les instructions à la lettre.	<p>A. Thermocouple défectueux</p> <p>B. Valve défectueuse</p>	<p>A. Vérifier que la flamme de la veilleuse impieète sur le thermocouple. Nettoyer et/ou ajuster la veilleuse pour un empiètement maximal de la flamme. Vérifier que le raccord du thermocouple est complètement inséré et bien serré au niveau de la soupape de gaz.</p> <p>Déconnecter le thermocouple de la valve, placer un fil conducteur d'un testeur millivolt au bout du thermocouple et l'autre fil conducteur sur le fil de connexion en cuivre du thermocouple. Allumer la veilleuse et tenir le bouton de la valve enfoncé. Si le testeur affiche moins de 15 mV, remplacer l'ensemble de veilleuse.</p> <p>B. Si le thermocouple produit plus de 15 mV, remplacer la valve défectueuse.</p>
3. La veilleuse brûle, le bouton est sur « ON », l'interrupteur sur « ON » ou « RS » mais le brûleur ne s'allume pas.	<p>A. Interrupteur, interrupteur mural, télécommande ou filage défectueux.</p> <p>B. Flamme de veilleuse trop petite</p> <p>C. Thermopile défectueuse.</p> <p>D. Valve défectueuse</p>	<p>A. Vérifier les connexions de l'interrupteur et du filage. Installer un fil de liaison entre les terminaux de l'interrupteur. Si le brûleur s'allume, remplacer l'interrupteur défectueux. Si l'interrupteur n'est pas défectueux, faites de même avec la télécommande. Si le brûleur s'allume, remplacer la télécommande. Installer un fil de liaison entre les terminaux de la valve de gaz (marqués TH et TP/TH). Si le brûleur s'allume, les fils sont défectueux ou mal branchés. Remplacer les fils.</p> <p>B. Si la flamme de la veilleuse n'est pas assez près de la thermopile, ajuster la flamme.</p> <p>C. Vérifier que les branchements des fils de la thermopile sont serrés et qu'elle est complètement insérée dans la veilleuse. Vérifier la thermopile avec un testeur millivolt. Connecter les terminaux aux terminaux TP/TH de la valve de contrôle. Si le testeur affiche moins de 325 mV, remplacer l'ensemble de veilleuse.</p> <p>D. Mettre la valve en position « ON » et l'interrupteur sur « ON ». Prendre une mesure aux terminaux de la thermopile (TP & TP/TH) sur la valve. Si le testeur affiche plus de 175 mV et le brûleur ne s'allume pas, remplacer la valve défectueuse.</p>
4. La veilleuse s'éteint souvent.	A. La flamme de la veilleuse peut être trop haute ou trop basse, déclanchant la mise au repos de la veilleuse.	A. Nettoyer et ajuster la flamme de la veilleuse pour un empiètement maximal sur le thermocouple.
5. La veilleuse et le brûleur principal s'éteignent.	<p>A. Le conduit de ventilation intérieur laisse passer des gaz de combustion dans le système</p> <p>B. Le tuyau d'évacuation horizontal n'est pas correctement incliné.</p> <p>C. Capuchon de l'évent mal installé</p>	<p>A. Vérifier s'il y a une fuite des gaz de combustion. Remplacer la section de tuyau défectueuse.</p> <p>B. Vérifier que la pente du conduit d'évacuation horizontal est de ¼ po par pied. Le conduit ne doit pas être installé exactement à l'horizontale ou en descendant.</p> <p>C. Vérifier l'installation correcte et qu'il n'y a pas de débris ni de blocage.</p>
6. La flamme est bleue et sort du brûleur (ghosting)	A. Apport d'oxygène insuffisant	A. Vérifier que le capuchon de l'évent est bien installé et sans débris. Vérifier que le système de ventilation est étanche et sans fuites. Vérifier qu'il n'y a pas de débris qui bloquent la prise d'air interne en bas et à l'arrière de la chambre de combustion. Vérifier que la vitre est fixée et verrouillée correctement.

INFORMATION SUR LA GARANTIE

À CONSERVER POUR LA GARANTIE

Modèle _____
No. de série _____
Date de l'achat _____

Toujours spécifier les numéros de modèle et de série lors des communications avec l'usine.

GARANTIE À VIE LIMITÉE

Les composants suivants sont garantis à vie pour le propriétaire initial, moyennant la preuve d'achat : chassis du foyer, chambre de combustion, et brûleurs en acier.,

GARANTIE DE BASE

Spark Modern Fires garantie que les composants et les matériaux de votre foyer à gaz sont exempts de défaut de fabrication et de matière pour une durée de deux ans à partir de la date d'installation. Après l'installation, si un des composants du foyer fabriqué par Spark Modern Fires présentait un défaut de fabrication ou de matière, Spark Modern Fires, à son choix, remplacera ou réparera le composant défectueux gratuitement pour le propriétaire initial. Spark Modern Fires prendra également en charge les coûts raisonnables de main d'œuvre lors de la réparation ou du remplacement de ces pièces pour une période de deux ans à compter de la date d'installation. Tout produit présenté pour réparation pendant la validité de la garantie doit être accompagné de la preuve d'achat.

Cette Garantie à vie limitée sera annulée si l'appareil n'est pas installé par un installateur/technicien qualifié en respectant les instructions d'installation. La Garantie à vie limitée sera annulée et maintenu selon les instructions de fonctionnement fournie avec l'appareil. Cette Garantie à vie limitée sera également annulée si l'appareil n'est pas opéré et entretenu selon les instructions fournies avec l'appareil et ne s'applique pas : (1) à l'ensemble chassis du foyer/brûleur endommagé par accident, négligence, mauvaise utilisation, abus, altérations, négligences de la part d'autres personnes y compris l'installation faite par une personne non qualifiée, (2) aux coûts relatifs au retrait, à la réinstallation ou au transport des pièces défectueuses de l'appareil, ou (3) aux dommages accidentels et conséquents. Tout entretien doit être fait par un technicien autorisé.

Cette Garantie remplace toutes les autres, qu'elles soient formelles ou sous-entendues, y compris la garantie de vente (commercialisation) de performance objective et de toutes autres obligations ou responsabilités. Spark Modern Fires n'assume aucune autre forme de responsabilité en rapport avec la vente ou l'utilisation de l'appareil. Dans les états où il n'est pas permis de limiter la durée de vie d'une garantie insinuée ou d'exclure des dommages indirects, il est possible que ces limitations exclusives ne s'appliquent pas à vous. Vous pourriez également bénéficier d'autres droits non couverts par cette Garantie à vie limitée.

Spark Modern Fires se réserve le droit d'enquêter sur toutes les réclamations contre cette Garantie à vie et de décider de la méthode de règlement. Pour plus d'informations concernant de cette Garantie, contacter :

Spark Modern Fires
99 Greenwood Ave,
Bethel, CT 06801, USA

Rev.02/2017